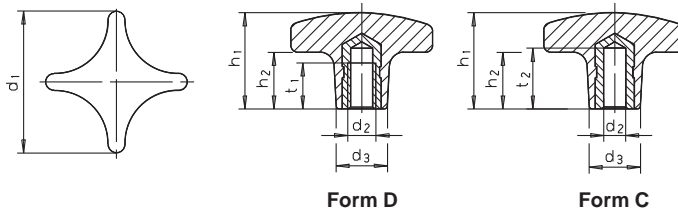


SM 1201

DIN 6335

Kreuzgriff Kunststoff

Palm grip, plastic



Catalog No.	Form	d ₁	d ₂	Material
SM 1201	D	040	M08	MS

Griff: Kunststoff Duroplast, schwarz glänzend
 Buchse: **ST** : Stahl, verzinkt
MS: Messing
 Handle: plastic Duroplast (PF) black, shiny finish
 Bushing: **ST** : steel, zinc plated
MS : brass

mm

Form C: glattes Sackloch H7 / smooth blind bore h7
Form D: Gewindegewinde / threaded blind bore

Zwischengrößen,
 Griff: Thermoplast (Polyamid PA)
 other sizes
 knob Technopolymer (Polyamide PA)



Form D mit Gewinde / with thread

d ₁ ∅	d ₂ ∅		d ₃ ∅	h ₁	h ₂	t ₁ min.	kg
	ST	MS					
020	-	M04	10	13	6	7	0,005
025	M05	M05	13	17	8	9,5	0,006
032	M06	M06	14	20	10	12	0,011
040	M08	M08	18	25	13	14	0,018
050	M10	M10	22	32	20	18	0,030
063	M12	M12	26	40	25	22	0,060
080	M16	M16	35	50	30	30	0,120
100	M20	-	34	65	38	30	0,221

Form C glattes Sackloch H7 / smooth blind bore h7

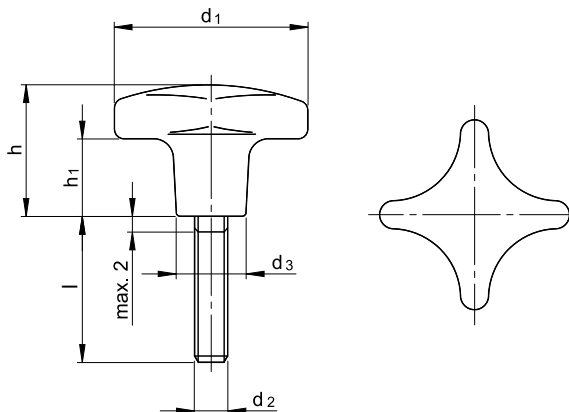
d ₁ ∅	d ₂ H7 ∅		d ₃ ∅	h ₁	h ₂	t ₂	kg
	ST	MS					
025	05	-	10	17	8	7	0,006
032	06	06	12	21	10	14	0,011
040	08	08	14	26	13	16	0,018
050	08	08	18	34	20	16	0,032
050	10	10	18	34	20	21	0,030
063	10	10	20	42	25	21	0,063
063	12	12	20	42	25	25	0,060
080	-	16	25	52	30	32	0,120

SM 1201-1

DIN 6335

Kreuzgriffschraube Kunststoff

Palm grip screw, plastic



Catalog No.	d ₁	d ₂	X	I
SM 1201-1	040	M08	X	25

Griff: Kunststoff Duroplast, schwarz glänzend
 Schraube: Stahl, verzinkt
 handle: plastic Duroplast (PF) black, shiny finish
 screw: steel, zinc plated

mm

Zwischengrößen,
 Griff: Thermoplast (Polyamid PA)
 other sizes
 knob Technopolymer (Polyamide PA)



Form C glattes Sackloch H7 / smooth blind bore h7

d ₁ ∅	d ₂ ∅	Länge l					l _{max}	d ₃ ∅	h	h ₁
025	M05	10	15	20	30	-	50	12	15	9
032	M06	20	25	30	35	45	80	14	20	10
040	M08	20	25	30	40	55	90	18	26	15
050	M10	25	30	35	45	55	80	22	33	20
063	M12	30	35	40	50	60	80	27	40	23
080	M16	30	40	50	60	70	-	35	50	30

