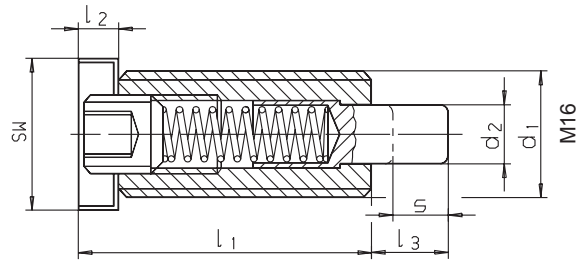
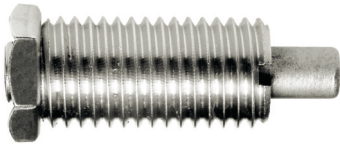


# SM 1275-61

# Druckstück federnd mit verlängertem Druckbolzen Spring plunger / Spring thrust pad with extended pressure bolt



**Catalog No.**  
SM 1275-61

Edelstahl rostfrei, Bolzen gehärtet  
stainless steel, pin hardened

mm



Reinigen mit  
SM 1306  
Clean with

Sichern mit  
SM 1301  
Lock with

\* = statistischer Mittelwert /  
statistical average value

d <sub>1</sub> ∅	d <sub>2</sub> ∅	SW	l <sub>1</sub>	l <sub>2</sub>	l <sub>3</sub>	s	Druck / Pressure [N] ≈*		kg
							Anfang Start	Ende End	
16	7,5	17	36,5	4,5	10	8,5	20	50	0,039

# SM 1275-62

# Raststück für federnde Druckstücke Ball button for spring plungers



**Catalog No.** | d<sub>1</sub>  
SM 1275-62 | 08

Stahl, gehärtet und geschliffen  
steel, hardened and ground

mm

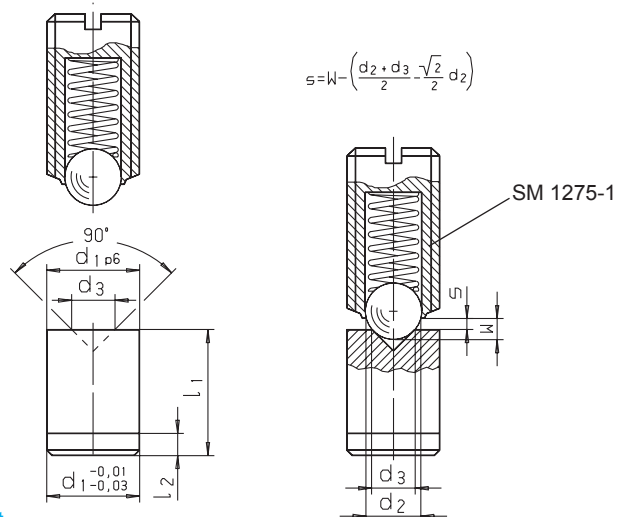
Raststücke SM 1275-62 werden in Verbindung mit federnden Druckstücken eingesetzt, wenn eine abriebfeste und genaue Arretierung erforderlich ist. Insbesondere empfiehlt sich ihre Verwendung bei Druckstücken mit verstärktem Federdruck.

The ball buttons SM 1275-62 are used in connection with spring plungers, if an abrasion-proof and exact lock is required. The application is especially recommended for spring plungers with reinforced spring pressure.



Reinigen mit  
SM 1306  
Clean with

Sichern mit  
SM 1301  
Lock with



$$s = w - \left( \frac{d_2 + d_3}{2} \cdot \frac{\sqrt{2}}{2} \cdot d_2 \right)$$

d <sub>1</sub> ∅	d <sub>2</sub> ∅	d <sub>3</sub> ∅	l <sub>1</sub> ± 0,05	l <sub>2</sub>	w	für / for SM 1275-1K	für / for SM 1275-1B	für / for SM 1275-2	kg
04	siehe betr. SM-Nr. / see relevant SM-number	1,5	5	2	siehe betr. SM-Nr. / see relevant SM-number	M04	M04	M04	0,001
05		2,0	6			M05	M05	M05	0,001
06		2,1	8			M06	M06	M06	0,002
08		3,0	10	3		M08	M08	M08	0,004
10		4,0	12			M10	M10	M10	0,007
12		6,0	14			M12	M12	M12	0,012
16	8,0	18		M16	M16	M16	0,026		

