

Catalog No.	Form	d ₁	X	d ₂	Type
SM 1214	D	200	X	20	B

Handrad: Kunststoff Thermoplast (Polypropylen PP)
 Drehbare Zylindergriffe: Kunststoff
 Nabenbuchse: Stahl brüniert
 MS-Gewindebuchse zum Einschrauben des Zylindergriffs

handwheel: plastic Technopolymer (Polypropylen PP)
 revolving handle: plastic black matt
 hub bush: steel, blackened
 brass threaded bush to accept the revolving handle

Handrad: verstärkt, schlagfest, temperaturbeständig bis 80°C
 mittig naturfarben eloxiertes Alu-Plättchen (selbstklebend)

handwheel: reinforced, shock-resistant, temperature resistant up to 80°C
 natural colour anodized small plate (aluminium, self adhesive)

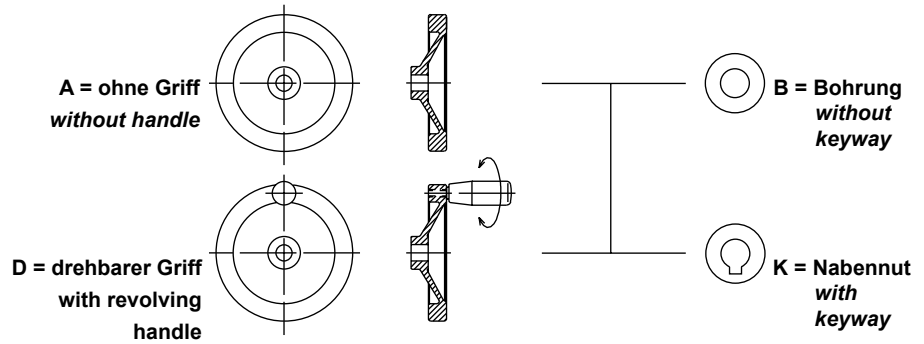
Handrad und drehbare Zylindergriffe: schwarz matt
 handwheel and revolving handle: black

Speichhandräder mit Pilzgriff, nicht lagermäßig, Mindestbestellmengen erforderlich
 spoked handwheels mushroom knob, not available from stock and subject to a minimum quantity order

mm



Mögliche Kombinationen:



Form A: ohne Griff / without handle
Form D: drehbarer Griff / with revolving handle
 preisgünstig, einwandfreie Oberfläche, sehr guter Rundlauf des Radkranzes /
 Very competitively priced, a perfect and flawless surface and excellent concentricity of the rim are ensured.
Type B: ohne Nabennut + Bohrungsdurchmesser / without keyway + bore diameter
Type K: mit Nabennut + Bohrungsdurchmesser / with keyway + bore diameter

d ₁ ∅	d ₂ H7 Bohrg.	Form A			Form D			d ₃ ∅	d ₄ ∅	d ₅ ∅	b	l ₁	l ₂	∅ Griff
		€		kg	€		kg							
		Type B	Type K		Type B	Type K								
80	08	6,58	8,25	0,073	9,51	11,18	0,105	18	17	23	18	17	35	18
	10	6,58	8,25	0,690	9,51	11,18	0,102							
100	10	7,08	8,74	0,099	10,48	12,15	0,149			25	20	22	37	22
	12	7,08	8,74	0,094	10,48	12,15	0,144							
125	12	8,36	10,03	0,168	12,46	14,13	0,247	22	21	31	22	22	44	23
	14	8,36	10,03	0,164	12,46	14,13	0,243							
160	14	11,57	13,24	0,280	15,82	17,49	0,372	26	25	40	25	27	51	
	16	11,57	13,24	0,275	15,82	17,49	0,365							
200	16	17,62	19,29	0,490	21,99	23,66	0,586	30	31	50	28	34	61	26
	20	17,62	19,29	0,454	21,99	23,66	0,560							
250	20	26,69	28,36	0,743	31,70	33,36	0,879	35	34	59	32	38	70	28
	24	26,69	28,36	0,703	31,70	33,36	0,818							
300	20	42,13	43,80	0,938	49,22	50,89	1,048	40	42	66	36	43	78	
	26	42,13	43,80	0,978	49,22	50,89	1,039							
•375	26	70,63	72,30	1,183	79,64	81,31	1,354			69	38		82	