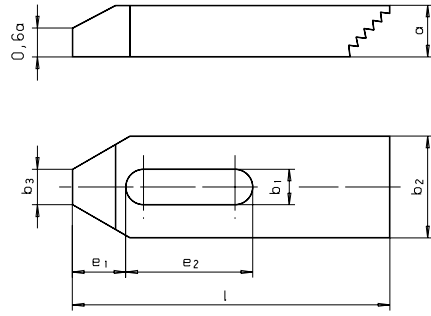


# SM 1065

# Spanneisen mit Treppenzähnen Step clamps



Catalog No.	b <sub>1</sub>	X	l	Material
SM 1065	11	X	080	ST

Vergütungsstahl, lackiert  
heat treated steel, varnished

mm

Aluminium

Dazu passen SM 1086, SM 1086-1 und SM 1086-2.

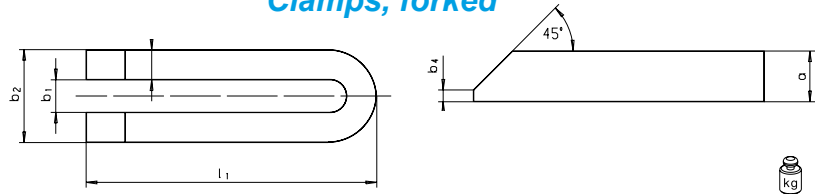
Can be used with SM 1086, SM 1086-1 and SM 1086-2.



b <sub>1</sub>	l	€	a	b <sub>2</sub>	b <sub>3</sub>	e <sub>1</sub>	e <sub>2</sub>	kg
6.6	050	8,90	10	20	8	10	20	0,055
	080	15,21					45	0,090
09	060	10,93	12	25	10	13	22	0,100
	100	16,07					60	0,180
11	080	10,93	15	30	12	15	30	0,200
	125	16,84					70	0,350
14	100	12,50	20	40	14	21	40	0,450
	160	22,20					90	0,770
18	125	19,97	25	50	18	26	45	0,900
	200	35,57					110	1,500
22	160	31,83	30	60	22	30	60	1,700
							70	26

# SM 1070 DIN 6315 B

# Gabelspanneisen Clamps, forked



Catalog No.	b <sub>1</sub>	X	l	Material
SM 1070	22	X	250	ST

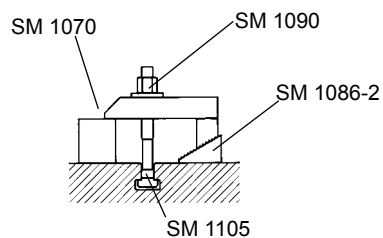
Vergütungsstahl, lackiert  
heat treated steel, varnished

mm

Aluminium



b <sub>1</sub>	l	€	a	b <sub>2</sub>	b <sub>3</sub>	b <sub>4</sub>	kg
6.6	060	6,59	12	19	06	03	0,060
09	080	6,65	15	25	08	04	0,140
11	100	7,61	20	31	10	05	0,300
	160	10,56					0,730
	200	13,45					0,910
14	160	12,79	30	48	15	08	1,080
	200	14,95					1,360
	250	21,47					2,250
22	200	19,65	40	52	15	10	1,800
		250					26,60
	315	34,34		3,850			
	500	62,84		7,500			
	26	24,09		50	66		2,400
26	250	28,41	50	66	30	12	3,000
	315	40,72					3,850
	400	56,07					5,960
	500	72,36					7,600
	600	85,84					9,040
	800	101,85					12,123
	1000	253,71					28,000
33	250	42,06	60	74	30	12	3,700
	315	47,80					4,750
	400	63,59					6,100
40	600	90,18	60	94	30	12	9,200
	1000	253,71					28,000
	400	123,84					11,000
43*	600	165,89	80	123	40	12	16,500
	600	229,14					29,600



\* nicht nach DIN

