

Catalog No.	Form	d ₁	d ₂	Material
SM 1201	D	040	M08	MS

Griff: Kunststoff Duroplast, schwarz glänzend
 Buchse: **ST** : Stahl, verzinkt
MS : Messing
NI : Edelstahl rostfrei
 Handle: *plastic Duroplast (PF) black, shiny finish*
 Bushing: **ST** : steel, zinc plated
MS : brass
NI : stainless steel



mm



Form C: glattes Sackloch H7 / smooth blind bore h7
Form D: Gewindegewinde / threaded blind bore

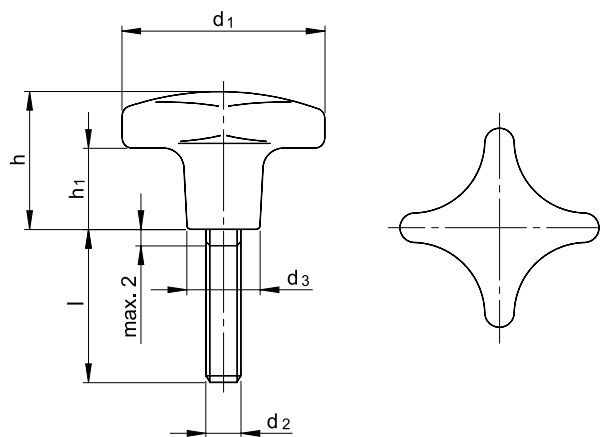


Zwischengrößen, Griff: Thermoplast (Polyamid PA)
 other sizes knob Technopolymer (Polyamide PA)



Form D mit Gewinde / with thread									
d ₁ ∅	d ₂ ∅			d ₃ ∅	h ₁	h ₂	t ₁ min.	t ₁ min NI	kg
	ST	MS	NI						
020	-	M04	-	10	13	6	7	-	0,005
025	M05	M05	M05	13	17	8	9,5	7,5	0,006
032	M06	M06	M06	14	20	10	12	9	0,011
040	M08	M08	M08	18	25	13	14	12	0,018
050	M10	M10	M10	22	32	20	18	15	0,030
063	M12	M12	M12	26	40	25	22	18	0,060
080	M16	M16	M16	35	50	30	30	24	0,120
100	M20	-	-	34	65	38	30	-	0,221

Form C glattes Sackloch H7 / smooth blind bore h7									
d ₁ ∅	d ₂ H7 ∅			d ₃ ∅	h ₁	h ₂	t ₂		kg
	ST	MS	NI						
025	B05	-	-	10	17	8	7		0,006
032	B06	B06	-	12	21	10	14		0,011
040	B08	B08	-	14	26	13	16		0,018
050	B08	B08	-	18	34	20	16		0,032
050	B10	B10	-	18	34	20	21		0,030
063	B10	B10	-	20	42	25	21		0,063
063	B12	B12	-	20	42	25	25		0,060
080	-	B16	-	25	52	30	32		0,120



Catalog No.	d ₁	d ₂	X	l
SM 1201-1	040	M08	X	25

Griff: Kunststoff Duroplast, schwarz glänzend
 Schraube: Stahl, verzinkt
 handle: *plastic Duroplast (PF) black, shiny finish*
 screw: *steel, zinc plated*



mm



Zwischengrößen, Griff: Thermoplast (Polyamid PA)
 other sizes knob Technopolymer (Polyamide PA)



d ₁ ∅	d ₂ ∅	Länge l					l _{max}	d ₃ ∅	h	h ₁
025	M05	10	15	20	30	-	50	12	15	9
032	M06	20	25	30	35	45	80	14	20	10
040	M08	20	25	30	40	55	90	18	26	15
050	M10	25	30	35	45	55	80	22	33	20
063	M12	30	35	40	50	60	80	27	40	23
080	M16	30	40	50	60	70	-	35	50	30