

Catalog No.	Form	d ₁
SM 1270-2	A	M06

- Form A:** Kugelelement: Vergütungsstahl, vergütet, brüniert
Teller: Vergütungsstahl, vergütet, brüniert
- Form DN:** Kugelelement: Edelstahl rostfrei 1.4305
Teller: Thermoplast, weiß
- Form NI:** Kugelelement: Edelstahl rostfrei 1.4305
Teller: Edelstahl rostfrei 1.4305

- Form A:** ball bearing: heat-treated steel, tempered, blackened
pad: heat-treated steel, tempered, blackened
- Form DN:** ball bearing: stainless steel
pad: Thermoplast (POM)
- Form NI:** ball bearing: stainless steel
pad: stainless steel

Verwendung als FüÙe und Druckstücke.
Sie können mit den meisten Schraubensorten verbunden werden.
Temperatureinsatzbereich Thermoplastausführung von - 30 °C bis + 80 °C.
To be used as feet and thrust pads.

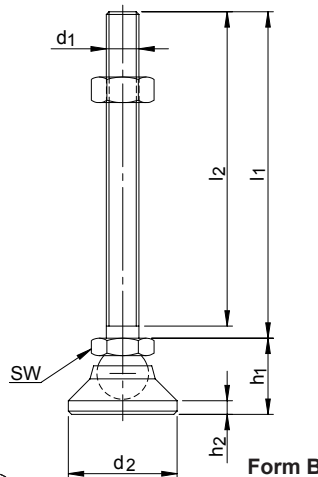


F = Belastbarkeit bei statischer Belastung /
F = Load capacity for static load

d ₁ Ø	d ₂ Ø	SW	h ₁	h ₂	t	F max [kN]			kg	
						A	DN	NI	A / NI	DN
M06	20	10	14	2,5	5,0	10	4	8	0,017	0,008
M08	25	13	18	4,0	7,0	18	7	14	0,037	0,013
M10	32	17	22	5,0	9,0	20	10	16	0,066	0,026
M12	40	19	26	6,0	11,0	35	18	28	0,112	0,040
M16	50	24	32	7,0	13,5	45	20	36	0,220	0,075
M20	60	30	42	8,0	17,0	55	22	44	0,413	0,150
M24	60	36	45	9,5	19,0	65	25	52	0,463	0,185

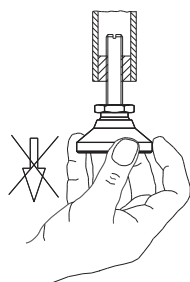
SM 1270-2B

Gelenkteller mit Bolzen Levelling pad / Jointed plate with bolt



- Form B:** Kugelelement, Bolzen: Vergütungsstahl, vergütet, brüniert
Teller: Vergütungsstahl, vergütet, brüniert
- Form BDN:** Kugelelement, Bolzen: Edelstahl rostfrei 1.4305
Teller: Thermoplast, weiß
- Form BNI:** Kugelelement, Bolzen: Edelstahl rostfrei 1.4305
Teller: Edelstahl rostfrei 1.4305
- Form B:** ball element with bolt: heat-treated steel, tempered, blackened
pad: heat-treated steel, tempered, blackened
- Form BDN:** ball element with bolt: stainless steel
pad: Thermoplast (POM)
- Form BNI:** ball element with bolt: stainless steel
pad: stainless steel

Catalog No.	Form	d ₁	X	l ₁
SM 1270-2	BDN	M06	X	060



F = Belastbarkeit bei statischer Belastung /
F = Load capacity for static load

d ₁ Ø	l ₁	d ₂ Ø	SW	h ₁	h ₂	l ₂	t	F max [kN]			kg	
								B	BDN	BNI	B / BNI	BDN
M06	060	20	10	14	2,5	57,0	-	10	4	8	0,030	0,020
M08	080	25	13	18	4,0	76,0	-	18	7	14	0,066	0,046
M10	100	32	17	22	5,0	95,5	-	20	10	16	0,133	0,092
M10	150	32	17	22	5,0	145,5	-	20	10	16	0,160	0,118
M12	100	40	19	26	6,0	94,5	-	35	18	28	0,210	0,140
M12	150	40	19	26	6,0	144,5	-	35	18	28	0,247	0,173
M16	100	50	24	32	7,0	94,0	-	45	20	36	0,408	0,264
M16	200	50	24	32	7,0	194,0	-	45	20	36	0,540	0,393
M20	100	60	30	42	8,0	92,5	-	55	22	44	0,722	0,463
M20	200	60	30	42	8,0	192,5	-	55	22	44	0,924	0,665
M24	100	60	36	45	9,5	91,0	-	65	25	52	0,935	0,663
M24	200	60	36	45	9,5	191,0	-	65	25	52	1,230	0,960

