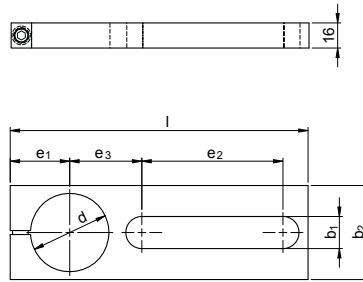


SM 1140 H

Halter für Schraubböcke Holder for screw jacks



Für Schraubböcke SM 1140. Mit den Haltern, die über die T-Nuten festgeklemmt werden, lassen sich die Schraubböcke so fixieren, dass sie bei einem Werkstückwechsel nicht verrutschen. Auch für Einsatz der Schraubböcke auf vertikalen Aufspannflächen.

For screw jacks SM1140. The holders, which can be secured through the T-slots, make it possible to fix the jacks so that they will not slip out of position when a workpiece is changed. They also make it possible to fix screw jacks to vertical clamping surfaces.

Catalog No.	Form	Size
SM 1140	H	50

Stahl, brüniert
steel, blackened

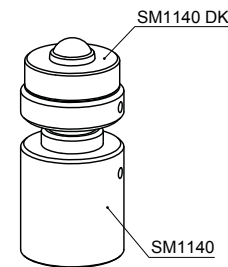
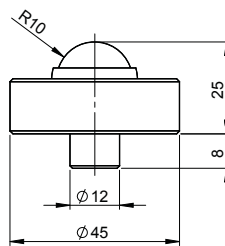
mm



Größe	für Schraubböcke SM 1140 for screw jacks SM 1140 Größe / size	b ₁	b ₂	d	e ₁	e ₂	e ₃	l	kg
32	50	18,5	40	31	30	90	35	175	0,520
50	52, 70, 100	20,5	60	50	38	90	46	190	0,890
70	140	24,5	80	69	48	90	54	210	1,300

SM 1140 DK

Kugelaufsatz mit drehbarer Kugel Support with pivoted ball



Catalog No.	Form
SM 1140	DK

Stahl vergütet, im Brünierton angelassen, Kugel gehärtet.
steel tempered, burnished, ball made of hardened steel

mm

Für SM 1140. Diese Auflage eignet sich besonders für den Einsatz bei Gussteilen oder Teilen mit unebener Oberfläche.

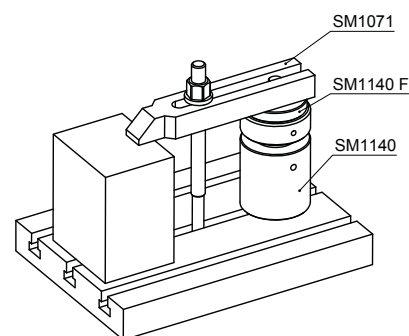
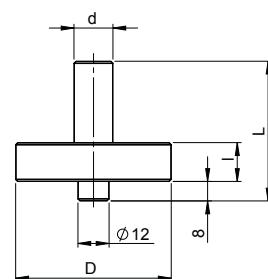
This rugged element was designed for the supporting and alignment of workpieces made of cast iron and forging-grade steels.



F max.	kg
[kN]	
30	0,240

SM 1140 F

Fixieraufsatz für Schraubböcke Locating-pad



Catalog No.	Form	Size
SM 1140	F	14

Stahl, vergütet, im Brünierton angelassen
steel tempered, burnished

mm

für Gabelspanneisen und Schraubbock SM 1140
for clamps and screw jack SM 1140



Größe	D	d	L	l	kg
size	Ø	Ø			
14	63	14	40	12	0,325
25	78	25	53	15	0,715

