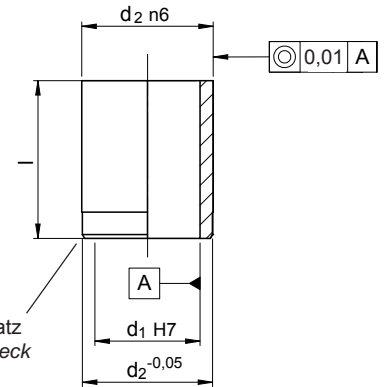


SM 1000-03 Ausgleich-/Einpassbuchse Aluminium Bushing for equalization, aluminium

1



Fase oder Zentrieransatz
 chamfer or centering neck



Catalog No. | **d₁** X | **d₂** X | **l**
 SM 1000-03 | 05 X | 06 X | 08



Aluminium
 aluminium



passiviert
 surface passivated



Mit dieser Buchse können kleinere Normteile in schon vorhandene, größere Bohrungen eingeklebt werden.
 Andere Abmessungen und Formen siehe SM 1273-6.

This bushing enables gluing of smaller standard parts into already existing, larger boreholes

Other dimensions and forms see SM 1273-6.



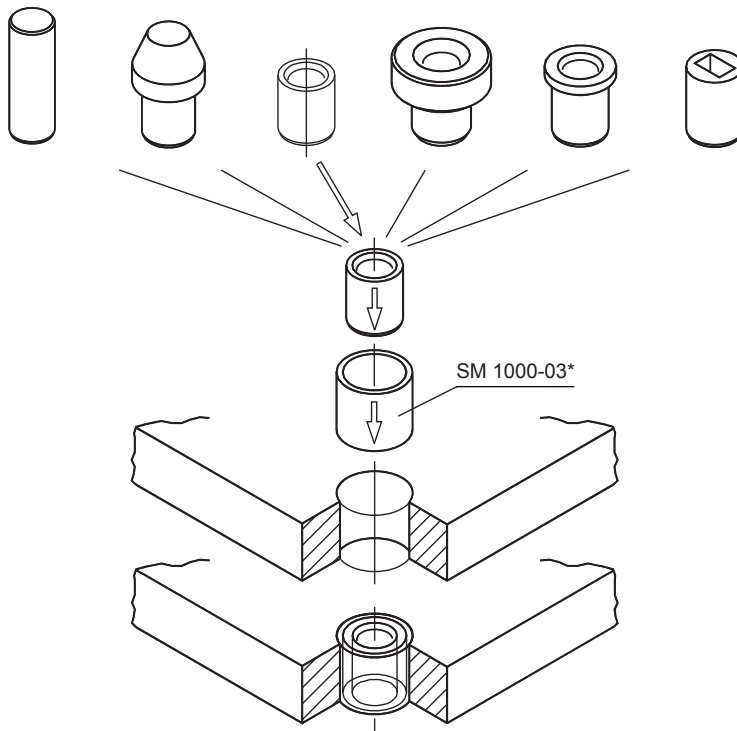
mm



andere Materialien und Abmessungen
 other materials and dimensions



CAD-Daten verfügbar
 CAD-files available



* einpressen oder kleben
 press in or glue

kg

d ₁ H7 Ø	d ₂ n6 Ø	l	l ₁	kg
03	04	08	2,5	0,001
05	06			0,001
	07			0,001
06	08	10	3,0	0,001
	07			0,001
	08			0,001
07	10	10	3,0	0,001
	08			0,001
	10			0,001
	12			0,002
08	10	10	3,0	0,001
	12			0,001
	10			0,002
10	12	12	4,0	0,002
	15			0,002
	18			0,005
12	15	12	4,0	0,004
	18			0,004
	10			0,004
	12			0,005
15	18	16	5,0	0,010
	10			0,002
	12			0,002
	16			0,009
20	22	25	5,0	0,009
	26			0,009
	30			0,016
22	26	12	5,0	0,016
	24			0,005
26	30	28	5,0	0,010
	24			0,010

