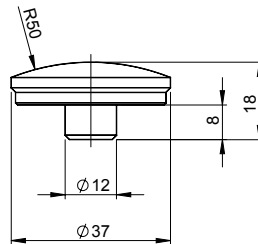


SM 1140 K

Kugelaufsätze Spherical caps



Catalog No. Form
SM 1140 K



mm



Stahl vergütet, im Brünierton angelassen
steel, tempered, burnished



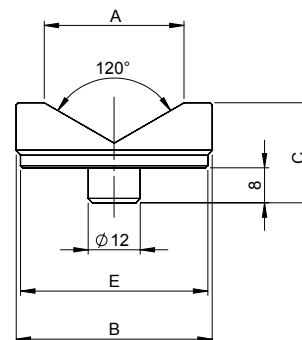
für SM 1140
for SM 1140



€	kg
7,20	0,090

SM 1140 P

Prismenaufsätze "U"-caps / Prism mountings



Catalog No. Form B
SM 1140 P 45



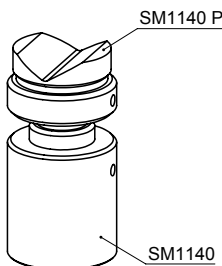
Stahl vergütet, im Brünierton angelassen
steel, tempered, burnished



für SM 1140
for SM 1140



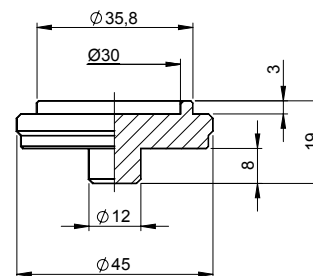
mm



B ∅	€	A	C	Auflagedurchmesser bearing-surface		E ∅	kg
				d min.	∅ max.		
45	14,50	32	23	10	50	42	0,120
65	37,16	56	38	22	100	62	0,545

SM 1140 Z

Zentrierplatten Centering plates



Catalog No. Form
SM 1140 Z



mm



Stahl vergütet, im Brünierton angelassen
steel, tempered, burnished



Für SM 1140. Zum Verbinden von Schraub-
böcken mit Durchmesser 50 mm unterein-
ander und Hilfsmittel mit einer Aufnahmeboh-
rung von 12 mm.

For SM 1140. To adjust screw jacks dia 50
mm to other screw jacks and setting elements
with centering hole dia 12 mm.



€	kg
9,81	0,120