

Catalog No.	d ₂	X	l
SM 1000-01	05.0	X	06

HSS Hochleistungsschnellschnittstahl
HSS heavy-duty high-speed steel

gehärtet und geschliffen
hardened and ground

für schnelle Ausbesserung im Werkzeug- und Maschinenbau
for quick repairs in tool manufacture and machine building

andere Materialien und Abmessungen
Sonderkonturen
other materials and dimensions
special forms

mm

CAD-Daten verfügbar
CAD-files available



Reinigen mit
SM 1306
Clean with

Kleben mit
SM 1300
Lock with

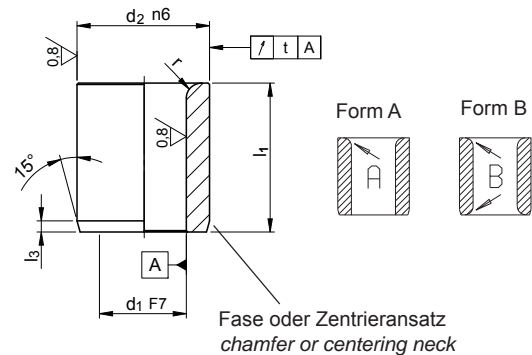
d ₁	d ₂ n6	l	l ₃	kg
1,5	05,00	06	1,00	0,001
	06,00	08		0,002
	07,00		0,002	
	08,00		0,003	
	10,00	10	1,25	0,006
2,0	12,00			0,008
	15,00	12	1,50	0,017
	18,00			0,024
	22,00	16		0,048

SM 1000-02
ähnl. DIN 179

Bohrbuchse zylindrisch, Hartmetall
Drill bushing, cylindrical, carbide



Hartmetall
(kein gehärteter Stahl)
carbide
(no hardened steel)



Catalog No.	Form	d ₁	X	l
SM 1000-02	A	01.90	X	06

Hartmetall
carbide

0,1; 0,25; 0,75 mm
über 15 mm 0,5 mm

mm

andere Materialien und Abmessungen
other materials and dimensions

CAD-Daten verfügbar
CAD-files available



d ₁ F7	d ₂ n6	l ₁			l ₃	r	t
		kurz short	mittel medium	lang long			
01,90 - 02,60	5	06	09	-	1,00	1,0	0,01
02,70 - 03,30	6	08	12	16			
03,40 - 04,00	7	08	12	16			
04,10 - 05,00	8	08	12	16	1,25	1,5	0,02
05,10 - 06,00	10	10	16	20			
06,10 - 08,00	12	10	16	20	1,50	2,0	
08,10 - 10,00	15	12	20	25			
10,10 - 12,00	18	12	20	25			
12,10 - 15,00	22	16	28	36	2,50	3,0	
15,10 - 18,00	26	16	28	36			
18,10 - 22,00	30	20	36	45			
22,10 - 26,00	35	20	36	45			

