

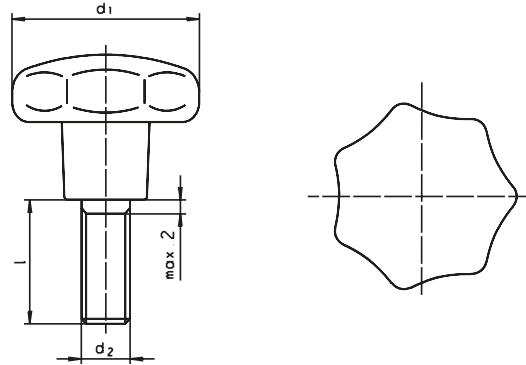
# SM 1206-1

DIN 6336



# Sterngriffschrauben aus Kunststoff

Star knob screws, thread male - plastic



Catalog No.	d <sub>1</sub>	d <sub>2</sub>	X	I
SM 1206-1	032	M06	X	30

M12 - M16
-----------

M05 - M10
-----------

Kunststoff, Duroplast (PF 31 DIN 7708), glänzend schwarz ähnlich RAL 9005  
Schraube: Stahl verzinkt  
plastic, Duroplast, black shining screw: steel, zinc plated

mm
----

und andere Ausführungen, Griff Thermoplast and other types, grip Technopolymer (Polyamide PA)



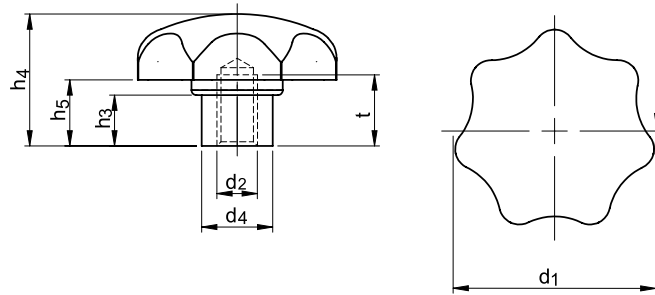
d <sub>1</sub>	d <sub>2</sub>	I										
Ø	Ø	€										
025	M05	10	0,79	15	0,81	20	0,85	25	0,88	30	1,70	
032	M06	15	0,55	20	0,55	25	0,65	30	0,66	40	0,71	
040	M08	20	0,84	25	0,84	30	0,87	40	0,88	50	1,22	
050	M10	25	1,27	30	1,35	40	1,39	50	1,67	60	2,17	
063	M12	30	1,98	40	2,00	50	2,12	60	2,21	80	-	
080	M16	40	3,72	50	3,97	60	4,15	80	-	-	-	

# SM 1206-2



# Sterngriffe mit Stahlbuchse

Star knobs, steel bushing



Catalog No.	Form	d <sub>1</sub>	d <sub>2</sub> / d <sub>3</sub>	Material
SM 1206-2	C	40	M08	St

M12 - M16
-----------

M05 - M10
-----------

Griff: Kunststoff Thermoplast (Polyamid PA) schlagfest, schwarz  
Buchse: **St**: Stahl, verzinkt, blau passiviert  
**Ni**: Edelstahl 1.4305  
grip: plastic Technopolymer reinforced, black  
boss: **St**: steel  
**Ni**: steel, zinc plated

mm
----



**Form C:** mit Sackloch H7 / with plain blind bore, Tol. H7  
**Form E:** mit Gewinde-Sackloch / with threaded blind bore



d <sub>1</sub>	d <sub>2</sub>	€		d <sub>3</sub> h7	€		d <sub>4</sub>	h <sub>1</sub>	h <sub>2</sub>	h <sub>3</sub>	h <sub>4</sub>	h <sub>5</sub>	t	kg
		Form E	Form C		Form E	Form C								
	Gew.	St	Ni	St	St								min.	
32	M06	0,81	1,80	B06	0,83	12	21	10	8,5	20	10	12	12	0,016
40	M06	1,01	-	B06	-	14	26	13	10,0	26	13	14	0,030	
	M08	0,97	2,20	B08	1,02								0,027	
50	M08	1,50	-	B08	-	18	34	17	10,0	32	17	18	0,057	
	M10	1,50	3,22	B10	1,53								0,053	
63	M10	2,47	-	B10	-	20	42	21	14,0	40	21	22	0,095	
	M12	2,47	4,26	B12	2,47								0,081	
80	M12	4,64	-	B12	-	25	52	25	15,0	52	27	30	0,195	
	M16	4,64	-	B16	4,66								1,680	

