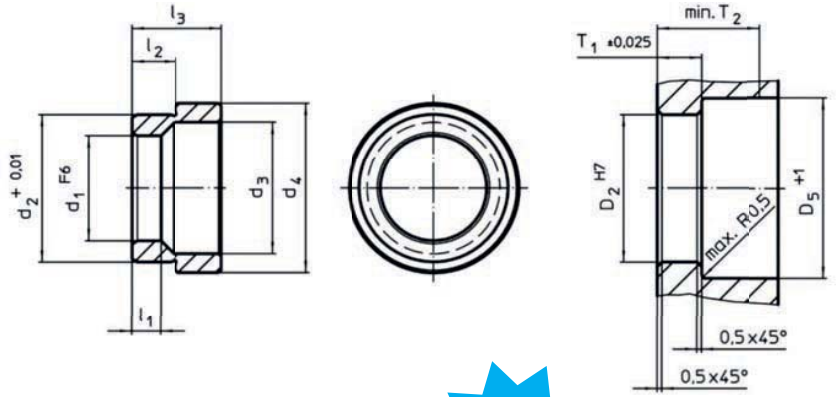


SM 1273-62 — Aufnahmebuchse zum Einpressen, für Positionier-Spannbolzen

Locating bushing for positioning clamping pins, for press fit



Catalog No. | **d₁** | **Material**
 SM 1273-62 | 16 | NI



ST: Einsatzstahl, einsatzgehärtet, brüniert
NI: Edelstahl rostfrei 1.4112, gehärtet
ST: case-hardened steel, case-hardened, blackened
NI: stainless steel 1.4112, hardened



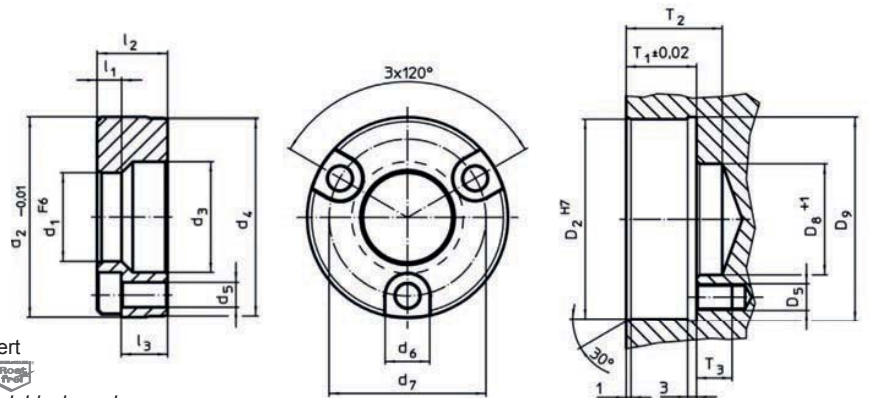
mm



Aufnahmebohrung / location hole												
d ₁	d ₂	d ₃	d ₄	l ₁	l ₂	l ₃	D ₂	D ₅	T ₁	T ₂	kg	
∅ F6	+0,01	∅	∅				h7	+1	±0,02	min.		
16	22,03	20	28,6	5,25	6,90	12,1	22	31	7,25	22	0,025	
20	28,03	25	32,2	5,25	8,42	17,1	28	34	8,75	22	0,040	
25	35,03	31	40,2	5,25	10,22	21,0	35	42	10,55	28	0,080	
30	42,03	37	48,2	5,25	10,63	21,8	42	50	10,95	28	0,115	

SM 1273-63 — Aufnahmebuchse zum Anschrauben von Positionier-Spannbolzen

Locating bushing for positioning clamping pins, for screw fit



Catalog No. | **d₁** | **Material**
 SM 1273-63 | 16 | NI



ST: Einsatzstahl, einsatzgehärtet, brüniert
NI: Edelstahl rostfrei 1.4112, gehärtet
ST: case-hardened steel, case-hardened, blackened
NI: stainless steel 1.4112, hardened



Diese Aufnahmebuchsen werden in die Grundplatte eingebracht und verschraubt. Lieferung einschließlich Montageschrauben.
 These locating bushings are inserted in the machine table or in the base plate and are screwed on. Supplied with mounting screws.



mm



Aufnahmebohrung / location hole																	
d ₁	d ₂	d ₃	d ₄	d ₅	d ₆	d ₇	l ₁	l ₂	l ₃	D ₂	D ₅	D ₆	D ₈	T ₁	T ₂	T ₃	kg
∅ F6	-0,01	∅	∅	∅	∅	∅			≈	H7	∅	∅	∅	±0,02			
16	36,99	20	36,5	4,5	8	29	5,25	11,56	7,0	37	M4	20	38,5	11,91	22	12	0,070
20	44,99	25	44,5	5,5	10	35	5,25	15,82	10,0	45	M5	25	46,5	16,21	22	12	0,130
25	54,99	31	54,5	6,6	11	42	5,25	19,94	13,5	55	M6	31	56,5	20,32	28	14	0,245
30	59,99	37	59,5	6,6	11	48	5,25	21,77	15,0	60	M6	37	61,5	22,15	28	14	0,195

