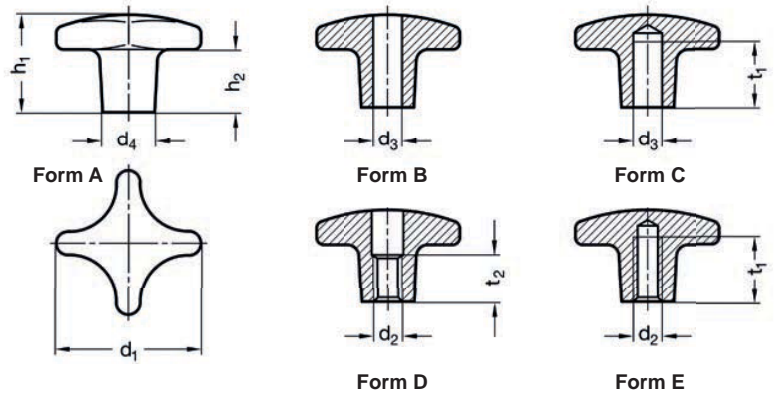


SM 1200

DIN 6335

Kreuzgriff Grauguss

Palm grip, cast iron



Catalog No. **SM 1200** Form **C** d_1 **050**



Grauguss
cast iron



entgratet, gerommelt
fettled and tumbled



kunststoffbeschichtet, Aluminium
plastic coated, aluminium



mm



d_1 Ø	d_4 Ø	h_1	h_2	kg ≈ A
032	12	21	10	0,037
040	14	26	14	0,063
050	18	34	20	0,125
063	20	42	25	0,220
080	25	52	30	0,430
100	32	65	38	0,750



Form A: Rohteil / casting only
Form B: durchgebohrt / through bore
Form C: Sackloch / blind bore
Form D: Gewinde, durchgebohrt / threaded through bore
Form E: Gewindegewinde / threaded blind bore



RoHS
Konform
Compliant



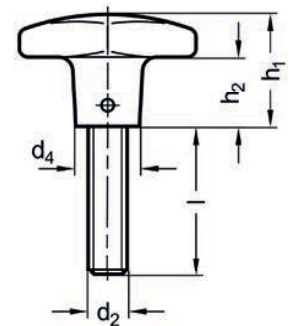
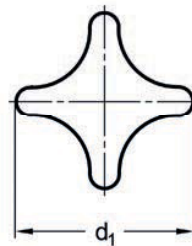
d_1 Ø	d_4 Ø	d_3 H7 Ø	d_3 H7 Ø	d_2 Ø	d_2 Ø	h_1	h_2	t_1 min	t_2	kg ≈ B/C	kg ≈ D/E
032	12	B06	B06	M06	M06	20	9	12	10	0,031	0,032
040	14	B08	B08	M08	M08	25	13	15	13	0,053	0,055
050	18	B10	B10	M10	M10	32	18	18	16	0,101	0,105
063	20	B12	B12	M12	M12	40	23	22	20	0,180	0,195
080	25	B16	B16	M16	M16	50	28	28	20	0,360	0,380
100	32	B20	B20	M20	M20	63	36	36	25	0,670	0,720

SM 1200-1

DIN 6335

Kreuzgriffschraube Grauguss

Palm grip screw, cast iron



Catalog No. **SM 1200-1** d_1 **040** d_2 **M08** X **40**



Grauguss, Stahlschraube brüniert
cast iron, steel screw blackened



sauber entgratet, Grauguss gerommelt
fettled and tumbled



Kreuzgriffschrauben SM 1200-1 werden aus Kreuzgriffen SM 1200 Form E und Gewindestiften SM 1241 oder Gewindestiften mit Druckzapfen SM 1240 zusammengesetzt.

Palm grip screws SM1200-1 are composed of palm grips SM 1200 form E and slotted set screws SM 1241 or grub screws with thrust point SM1240.



mm



RoHS
Konform
Compliant



d_1 Ø	d_2 Ø	l							d_4 Ø	h_1	h_2
032	M06	16	20	25	30	35	45	12	20	9	
040	M08	15	20	25	30	40	55	14	25	13	
050	M10	-	25	30	35	45	55	18	32	18	
063	M12	-	30	35	40	50	60	20	40	23	
080	M16	-	30	40	50	60	70	25	50	28	