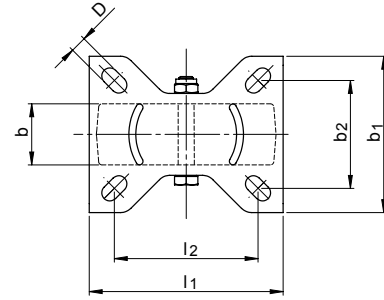
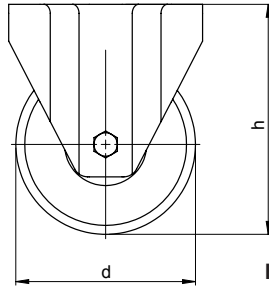


SM 3310

Form B

Transportgeräterolle Rad PEVOLON®

Industrial castor with PEVOLON® wheel



Form B



Catalog No.	Form	d	X	h
SM 3310	B	100	X	128



Gehäuse: Stahlblech
verzinkt, chromatiert
Räder: PEVOLON®
body: pressed steel
zinc plated, chromated
wheels: PEVOLON®



Die Bohrungen der kleinen Platten sind schräg (diagonal) und die Bohrungen der großen Platten gerade angeordnet.
The holes of the little plates are oblique (diagonal) and the holes of the large plates arranged straight.

Form B: Transportgeräte-Bockrolle / Industrial fixed castor
Lagerung: Gleitlager / plain bearing



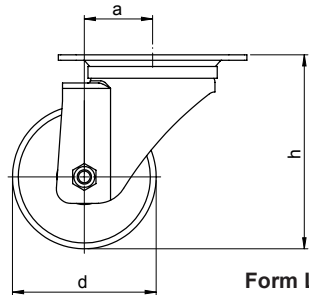
d	h	b	D	Plattenmaß panel dimensions		Lochbild hole pattern		max. Last max. load kg	Gewicht weight kg
				l ₁	b ₁	l ₂	b ₂		
080	108	30	9	105	85	80	60	120	0,4
100	128	34	9	105	85	80	60	125	0,5
125	155	40	9	105	85	80	60	180	0,7
125	164	40	11	135	110	105	80	300	1,1
150	194	42	11	135	110	105	80	300	1,3
175	217	50	11	135	110	105	80	350	1,8
200	239	50	11	135	110	105	80	400	1,9
250	290	50	11	135	110	105	80	400	2,5

SM 3310

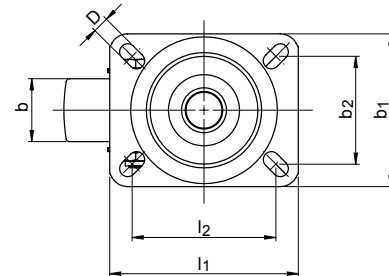
Form L, F

Transportgeräterolle Rad PEVOLON®

Industrial castor with PEVOLON® wheel



Form L



Catalog No.	Form	d	X	h
SM 3310	L	125	X	155



Form L: Transportgeräte-Lenkrolle / Industrial swivel castor
Form F: Transportgeräte-Lenkrolle mit Feststeller / Industrial castor with locking device
Lagerung: Gleitlager / plain bearing

Doppelte Kugellagerung im Gabelkopf, staub- und spritzwassergeschützt.
Hauptbolzen vernietet. Radlauf und Lenkbewegung sind gleichzeitig blockiert.
Swivel head with double ball bearings, dust and splash proof, with riveted kingpin.
Rolling and swiveling are blocking at once.



Catalog No.	Form	d	X	h
SM 3310	F	125	X	164



mm



d	h	a	b	D	Plattenmaß panel dimensions		Lochbild hole pattern		max. Last max. load kg	Gewicht / weight kg	
					l ₁	b ₁	l ₂	b ₂		Form L	Form F
080	108	38	30	9	105	85	80	60	120	0,6	0,8
100	128	38	34	9	105	85	80	60	125	0,7	0,9
125	155	45	40	9	105	85	80	60	180	1,0	1,1
125	164	55	40	11	135	110	105	80	300	1,6	1,8
150	194	55	42	11	135	110	105	80	300	1,8	2,0
175	217	55	50	11	135	110	105	80	350	2,1	2,3
200	239	55	50	11	135	110	105	80	400	2,3	2,5
250	290	55	50	11	135	110	105	80	400	3,1	3,3