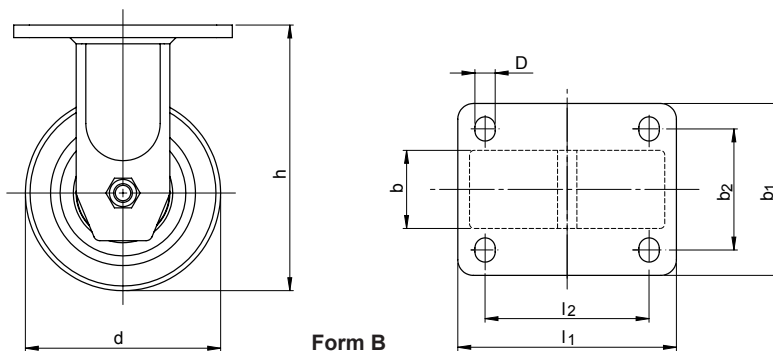


SM 3370

Form B

Schwerlastrolle Rad PEVOPUR®

Heavy-duty castor



Catalog No.	Form	d	X	h
SM 3370	B	125 X		170



Gehäuse: starkes Stahlblech
 Räder: PEVOPUR®
 Grauguss-Kern
 body: strong pressed steel
 wheels: PEVOPUR®
 with core from grey cast iron



hochstabile Schweißkonstruktion
 highly stable welded steel construction

Form B: Schwerlast-Bockrolle / Heavy-duty industrial fixed castor

Lagerung: Kugellager / ball bearing



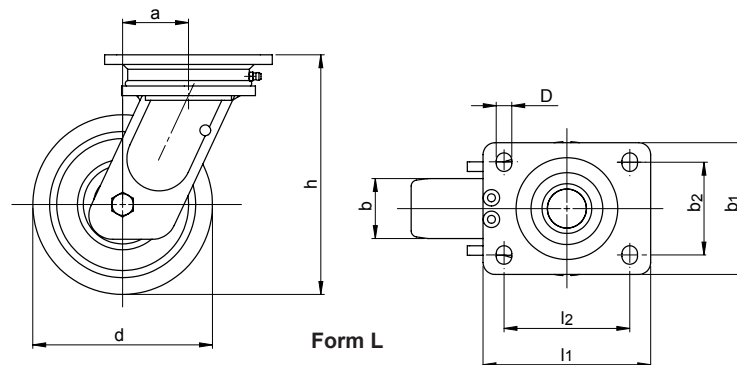
d ∅	h	b	D ∅	Plattenmaß panel dimensions		Lochbild hole pattern		max. Last max. load kg	Gewicht weight kg
				l ₁	b ₁	l ₂	b ₂		
125	170	50	13	140	110	105	80	550	3,6
150	200	50	13	140	110	105	80	700	4,4
200	245	50	13	140	110	105	80	1000	6,6
200	255	80	15	175	140	140	105	1400	10,9
250	305	60	15	175	140	140	105	1350	12,5
250	305S	80	15	175	140	140	105	1500	14,6
300	355	80	15	175	140	140	105	2000	18,9

SM 3370

Form L, F

Schwerlastrolle Rad PEVOPUR®

Heavy-duty castor



Catalog No.	Form	d	X	h
SM 3370	L	150 X		200



Catalog No.	Form	d	X	h
SM 3370	F	200 X		245



mm

Form L: Schwerlast-Lenkrolle / Heavy-duty industrial swivel castor

Form F: Schwerlast-Lenkrolle mit Feststeller /
 Heavy-duty industrial castor with locking device

Lagerung: Rillenkugellager / ball bearing

Gabelkopf mit einem hochwertigen Axial-Rillenkugellager und einem Kegelrollenlager zur Zapfenführung, staub- und spritzwassergeschützt.

Feststeller mit Nachlauf, blockiert Lenkbewegung und Radlauf gleichzeitig.

Swivel head with a high quality thrust ball bearing and a tapered roller bearing for the guidance of the kingpin.

Rolling and swiveling are blocking at once.



d ∅	h	a	b	D ∅	Plattenmaß panel dimensions		Lochbild hole pattern		max. Last max. load kg	Gewicht / weight kg	
					l ₁	b ₁	l ₂	b ₂		Form L	Form F
125	170	47	50	13	140	110	105	80	550	5,3	5,8
150	200	55	50	13	140	110	105	80	700	6,2	6,8
200	245	60	50	13	140	110	105	80	1000	8,1	8,9
200	255	65	80	15	175	140	140	105	1400	13,0	13,5
250	305	75	60	15	175	140	140	105	1350	14,6	14,8
250	305S	75	80	15	175	140	140	105	1500	16,5	16,5
300	355	85	80	15	175	140	140	105	2000	21,5	22,6

