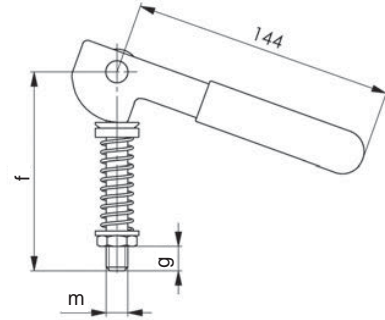


# SM 1088-5

# Exzenterhebel mit Augenschraube Eccentric lever



Catalog No.	Size
SM 1088-5	1



Stahl gehärtet, im Brünierton angelassen,  
Hebel kunststoffbeschichtet, rot  
*steel hardened, burnished,  
lever plastic coated, red*



Einzelteil zu SM 1088-3.  
*Part to SM 1088-3.*



mm



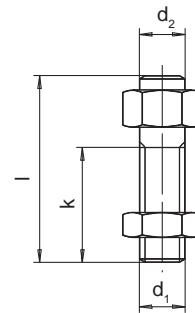
RoHS  
Konform  
Compliant



Größe Size	d ∅	f	g	kg
1	M12	110	25	0,500
2	M16	120	30	0,610

# SM 1088-7

# Stützschraube mit Mutter Adjusting screw with nut



Catalog No.	Size
SM 1088-7	1



Stahl  
*steel*



Einzelteil zu SM 1088-3.  
*Part to SM 1088-3.*



mm



RoHS  
Konform  
Compliant



Größe size	d <sub>1</sub> ∅	d <sub>2</sub> ∅	l	k	kg
1	M12	12	58,5	40	0,070
2	M16	12	65,0	40	0,135