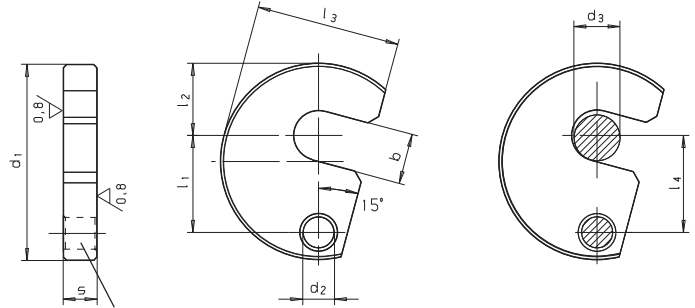


SM 1091-1 Schwenkscheibe mit Ansatzschraube DIN 923

DIN 6371 Captive C-washer



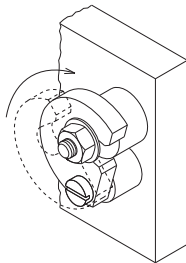
Catalog No. **d₃**
SM 1091-1 10

Schwenkscheibe: Vergütungsstahl, vergütet, brüniert
 Flachkopfschraube: Güte 5.8
 captive C-washer: heat-treated steel, tempered, blackened
 countersunk screw: grade 5.8

für Schraube
for screw
SM 1092-1



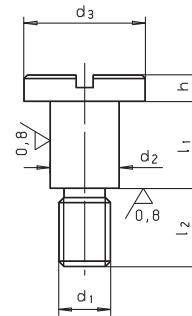
mm



d ₃ ∅	b	d ₁ ∅	d ₂ ∅	d ₃ ∅	l ₁	l ₂	l ₃	l ₄	Schrauben screws SM 1092-1 DIN 923	kg	s
06	7,5	38	9	6	19,6	11	29,0	19	M06 x 10	0,066	9,8
08	9,5	43		8	21,6	14	32,5	21		0,081	
10	11,5	48		10	23,6	17	36,5	23		0,099	
12	13,5	61	11	12	29,6	22	45,0	29	M08 x 12	0,194	11,8
16	17,5	68		16	33,6	25	50,0	33		0,229	
20	21,5	74		20	36,6	28	55,0	36		0,265	
24	25,5	82		24	40,6	32	62,0	40		0,430	
30	32,0	97		30	49,0	39	73,0	48	M08 x 16	0,584	15,8

SM 1092-1 Ansatzschraube

DIN 923 Slotted pan head screw with shoulder



Catalog No. **d₁** **X** **l₁**
SM 1092-1 M08 X 12

Stahl 5.8, verzinkt
steel 5.8, zinc-coated



mm



für Schwenkscheibe SM 1091-1
for captive C-washers SM 1091-1



d ₁ ∅	d ₂ ∅ h9	d ₃ ∅	l ₁	l ₂	h	kg
M06	08	13	10 +0,15 / +0,07	9,0	3,1	0,009
M08	10	16	12 +0,20 / +0,10	11,0	3,8	0,017
M08	10	16	16 +0,20 / +0,10	13,5	4,6	0,036

Reinigen mit
SM 1306
Clean with

Sichern mit
SM 1301
Lock with