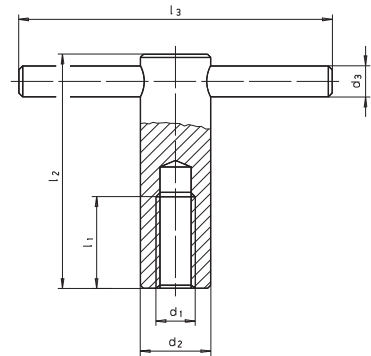


SM 1237

DIN 6305

Knebelmutter mit festem Knebel

Tommy nut with fixed bar



Catalog No. **d₁**
SM 1237 M10



Stahl, Festigkeitsklasse 5, brüniert
steel, grade 5, blackened



mm



Knebelschrauben mit festem Knebel SM 1235
tommy screws with fixed clamping bolt SM 1235



RoHS
Konform
Compliant



d ₁	d ₂	d ₃	l ₁	l ₂	l ₃	kg
∅ M10	18	8	20	60	80	0,125
M12	20	10	25	70	100	0,190
M16	24	12	35	85	120	0,340
M20	30	16	40	95	140	0,600

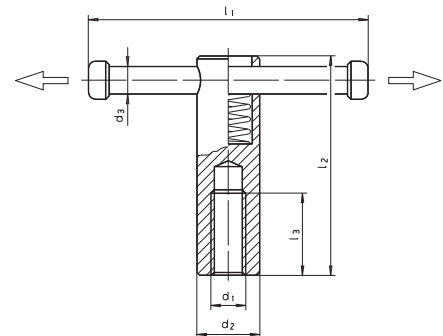
5

SM 1237-1

DIN 6307

Knebelmutter mit losem Knebel

Tommy nut with movable bar



Catalog No. **d₁**
SM 1237-1 M10



Stahl, Festigkeitsklasse 5, brüniert
Endkappen des Knebels Kunststoff, grau
steel, grade 5, blackened
bar end caps plastic, grey



mm



Der Knebel ist verschiebbar, durch die Druckfeder wird er in jeder Lage festgehalten. Endkappen begrenzen den Verschiebeweg und werden formschlüssig aufgepresst. Knebelschrauben mit losem Knebel SM 1236.

The bar can be moved to any position and will be maintained by the spring. The end caps are pressed on to the bar and thus limit the bar travel, they can also be supplied separately should the bar be plated first. Tommy screws with movable clamping bolt SM 1236.



RoHS
Konform
Compliant



d ₁	d ₂	d ₃	l ₁	l ₂	l ₃	kg
∅ M10	18	8	60	80	20	0,115
M12	20	10	70	100	25	0,185
M16	24	13	85	120	35	0,330
M20	30	16	95	140	40	0,590