

Catalog No.	d₁	d₂ / d₃ / s₁ / s₂
SM 1178	17	V10

- Stahl / steel
- Knopf: Kunststoff Duroplast (PF) schwarz glänzend
- Gehäuse: kunststoffbeschichtet schwarz, strukturmatt
- Schaft: verzinkt, blau passiviert
- Verschleißteile: gehärtet
- knob: plastic Duroplast (PF) black
- housing: plastic coated, black matt, textured finish
- shaft: zinc plated, blue passivated
- wearing parts: hardened

- Form M:** Gewinde / thread
- Form K:** Bohrung mit Nut / bore with Keyway
- Form V:** Vierkant / square
- Form SK:** Sechskant / hexagon

Anwendung i. d. R. mit demselben Einsatz, z. B. zum „stationären“ Anbau an Maschinen und Geräten. Nutzbar in beiden Drehrichtungen. Austausch des Einsatzes nach Abnehmen des Deckbleches durch Lösen der Halteschraube. Einsätze einzeln lieferbar.

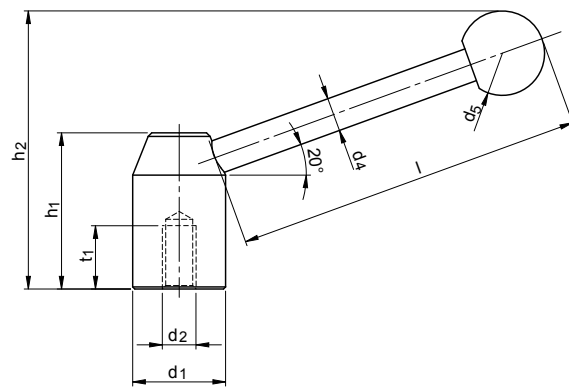
To exchange the inserts remove screw and cover. They are, however, also practical for fixed applications on any machinery and equipment. For example for assembly and repair work. The inserts are easily interchanged and can be supplied individually.

Einsätze in Sonderausführung, Ratschen mit anderen Hebellängen.

Special inserts and ratchet spanners with other handle lengths.

d ₁ ∅	d ₂ ∅	d ₃ H7 ∅	s ₁	s ₂	b	d ₄ ∅	d ₅ ∅	h	l	max. zul. Drehm. max. torque [Nm]	kg
12	M08	-	V08	-	22	9	20	11	118	40	0,089
17	M10	K10	V10	-	30	11	26	14	156	70	0,196
	M12	K12	-	SK12	30	11	26	14	156	70	0,200
22	M14	K14	V12	SK14	39,5	14	33	17	187	130	0,450
	M16	K16	V14	-	39,5	14	33	17	187	130	0,380
26	M20	K18	V17	SK17	46	17	33	22	219	180	0,610

mm



Form E

Catalog No.	Form	d₁	d₂
SM 1175	E	22	M08

- Edelstahl rostfrei 1.4305, matt gestrahlt
- Kugelknopf DIN 319; Kunststoff schwarz
- stainless steel, surface matt, shot-blasted
- ball knob: DIN 319, plastic, black

Form E: Hebel schräg mit Gewinde
Form E: angled lever with threaded bore
 Einsatz als Spannelement oder für Schaltvorgänge.

Tension levers are used as clamping element as well as operating levers.

d ₁ ∅	d ₂ ∅	d ₄ ∅	d ₅ ∅	h ₁	h ₂ ≈	l ₁	l ₂	t ₁ min.	kg
22	M08	8	20	37	67	89,5	85	12	0,121
25	M10	10	25	42	76	100,5	95	15	0,186
28	M12	12	30	47	87	114,0	108	18	0,274
32	M16	12	32	52	98	133,0	126	23	0,340

mm

