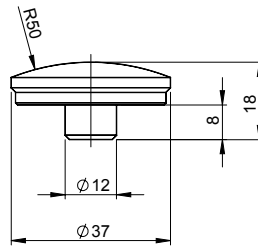


# SM 1140 K

## Kugelaufsätze Spherical caps



**Catalog No. Form**  
SM 1140 K



mm



Stahl vergütet, im Brünierton angelassen  
steel, tempered, burnished



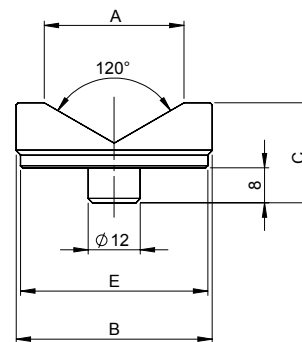
für SM 1140  
for SM 1140



€	kg
7,20	0,090

# SM 1140 P

## Prismenaufsätze "U"-caps / Prism mountings



**Catalog No. Form B**  
SM 1140 P 45



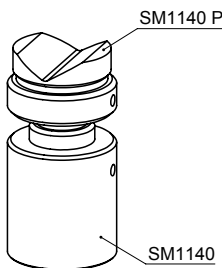
Stahl vergütet, im Brünierton angelassen  
steel, tempered, burnished



für SM 1140  
for SM 1140



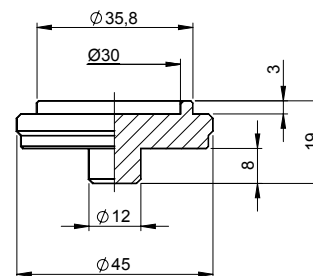
mm



B ∅	€	A	C	Auflagedurchmesser bearing-surface		E ∅	kg
				d min.	∅ max.		
45	14,50	32	23	10	50	42	0,120
65	37,16	56	38	22	100	62	0,545

# SM 1140 Z

## Zentrierplatten Centering plates



**Catalog No. Form**  
SM 1140 Z



mm



Stahl vergütet, im Brünierton angelassen  
steel, tempered, burnished



Für SM 1140. Zum Verbinden von Schraub-  
böcken mit Durchmesser 50 mm unterein-  
ander und Hilfsmittel mit einer Aufnahmeboh-  
rung von 12 mm.

For SM 1140. To adjust screw jacks dia 50  
mm to other screw jacks and setting elements  
with centering hole dia 12 mm.



€	kg
9,81	0,120