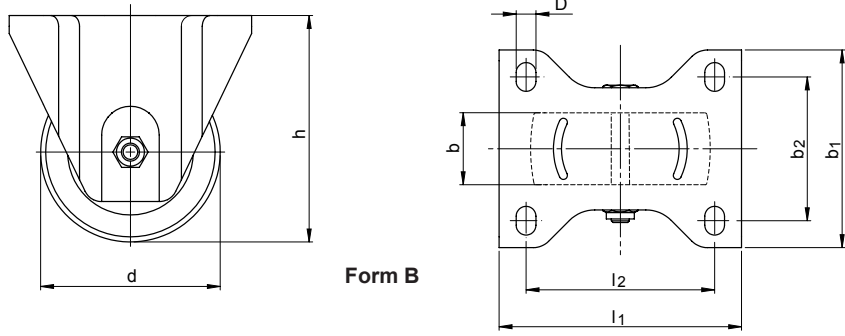


SM 3320

Form B

Transportgeräterolle Rad PEVOLON®

Industrial castor with PEVOLON® wheel



Form B

Form B: Transportgeräte-Bockrolle / Industrial fixed castor

Lagerung: Kugellager / ball bearing



Catalog No.	Form	d	X	h
SM 3320	B	100 X		140



Gehäuse: Stahlblech
verzinkt, chromatiert
Räder: PEVOLON®
body: pressed steel sheet
zinc plated, chromated
wheels: PEVOLON®



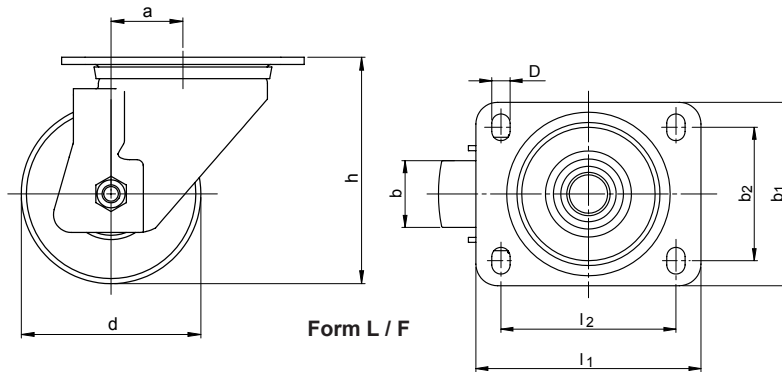
d ∅	h	b	D ∅	Plattenmaß panel dimensions		Lochbild hole pattern		max. Last max. load kg	Gewicht weight kg
				l ₁	b ₁	l ₂	b ₂		
100	126	40	11,0	135	110	105	80	300	1,1
100	140	40	11,0	135	110	105	80	300	1,2
125	164	40	11,0	135	110	105	80	300	1,8
150	194	50	11,0	135	110	105	80	400	2,0
175	217	40	11,0	135	110	105	80	400	2,2
200	239	50	11,0	135	110	105	80	400	2,5
250	290	50	11,0	135	110	105	80	400	3,3

SM 3320

Form L, F

Transportgeräterolle Rad PEVOLON®

Industrial castor with PEVOLON® wheel



Form L / F

Form L: Transportgeräte-Lenkrolle / Industrial swivel castor

Form F: Transportgeräte-Lenkrolle mit Feststeller / Industrial castor with locking device

Lagerung: Kugellager / ball bearing

Doppelte Kugellagerung im Gabelkopf, staub- und spritzwassergeschützt.

Hauptbolzen vernietet.

Feststeller mit Nachlauf, blockiert Lenkbewegung und Radlauf gleichzeitig.

Swivel head with double ball bearings, dust and splash proof, with riveted kingpin.

Rolling and swiveling are blocking at once.



Catalog No.	Form	d	X	h
SM 3320	L	100 X		126



Catalog No.	Form	d	X	h
SM 3320	F	150 X		194



mm



d ∅	h	a	b	D ∅	Plattenmaß panel dimensions		Lochbild hole pattern		max. Last max. load kg	Gewicht / weight kg	
					l ₁	b ₁	l ₂	b ₂		Form L	Form F
100	126	40	40	11	135	110	105	80	300	1,6	1,9
125	164	55	40	11	135	110	105	80	300	2,1	2,4
150	194	55	50	11	135	110	105	80	400	2,4	2,6
200	239	55	50	11	135	110	105	80	400	2,7	3,0
250	290	55	50	11	135	110	105	80	400	3,4	3,7