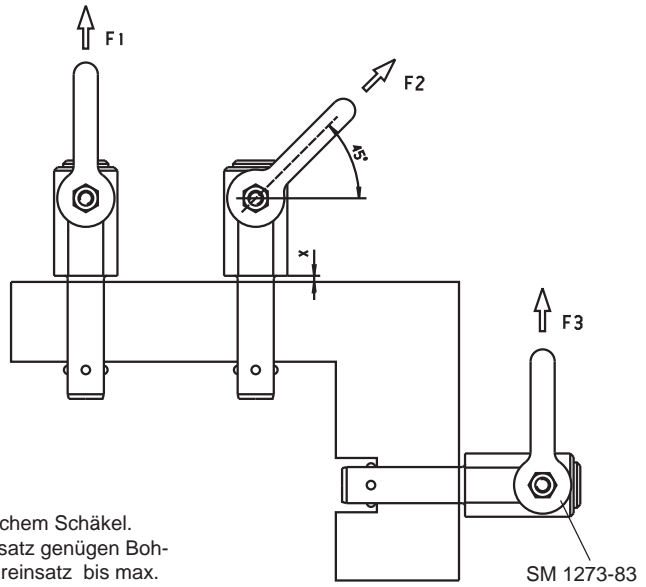


Catalog No.	d ₁	X	l ₁	Material
SM 1273-83	10	X	15	NI

Bolzen und Schäkel:
ST: Vergütungsstahl, vergütet, manganphosphatiert
NI: Edelstahl rostfrei 1.4542, ausscheidungsgehärtet
 Schäkel: Edelstahl rostfrei 1.4571
Druckknopf: Aluminium, rot eloxiert
Feder: Edelstahl rostfrei

pin and shackle:
ST: heat-treated steel, tempered, manganese phosphated
NI: stainless steel 1.4542, precipitation-hardened
 shackle: stainless steel 1.4571
pressure bolt: aluminium, red anodised
spring: stainless steel



Drücken = Entriegeln
 Schnell und einfach einsetzbares, robustes Tragelement mit beweglichem Schäkel. Keine speziellen Tragehilfen am Werkstück erforderlich. Für den Einsatz genügen Bohrungen H11. Der Kugeltragbolzen ist korrosionsgeschützt. Temperatureinsatz bis max. +250 °C.

Pressing = unlocking
 Resistant lifting element for quick and easy use, with moveable shackle. Special lifting devices, for example threads, are no longer required on the workpiece. Simple H11 boreholes are sufficient. The advantages of this lifting pin is corrosion resistant. The temperature range is up to +250 °C.

* Nennmaß

d_A Aufnahmebohrung / Location hole
¹⁾ bei 5facher Sicherheit / for a 5-fold safety



d ₁ * Ø	l ₁	d ₁ Ø	d ₂ Ø	d ₃ Ø	d ₄ Ø	l ₂	l ₃	l ₄	l ₅	l ₆	l ₇	l ₈	x		d _A Ø	Tragkraft ¹⁾ load [kN]			kg
													min.	max.		F ₁	F ₂	F ₃	
08	10	08	9,35	21,5	9,85	8,75	25,7	36,0	27,0	30,0	49,0	87,5	1,5	05	8,0	1,5	1,2	0,5	0,220
08	15	08											1,5	10	8,0	1,5	1,2	0,5	0,222
08	25	08											1,5	15	8,0	1,5	1,2	0,5	0,225
08	35	08											1,5	15	8,0	1,5	1,2	0,5	0,229
09	10	08,3	9,65	21,5	10,05	8,75	25,7	36,0	27,0	30,0	49,0	87,5	1,5	05	8,3	1,5	1,2	0,5	0,222
09	15	08,3											1,5	10	8,3	1,5	1,2	0,5	0,224
09	25	08,3											1,5	15	8,3	1,5	1,2	0,5	0,226
09	35	08,3											1,5	15	8,3	1,5	1,2	0,5	0,232
10	15	10	11,7	21,5	12,20	10,20	25,7	36,0	27,0	30,0	49,0	87,5	1,5	10	10,0	2,7	2,4	2,1	0,233
10	25	10											1,5	10	10,0	2,7	2,4	2,1	0,243
10	35	10											1,5	10	10,0	2,7	2,4	2,1	0,250
10	50	10											1,5	10	10,0	2,7	2,4	2,1	0,257
12	15	12	14,2	21,5	14,70	11,00	25,7	36,0	27,0	30,0	49,0	87,5	1,5	10	12,0	3,5	3,2	2,8	0,246
12	25	12											1,5	15	12,0	3,5	3,2	2,8	0,255
12	35	12											1,5	15	12,0	3,5	3,2	2,8	0,265
12	50	12											1,5	15	12,0	3,5	3,2	2,8	0,273
14	25	13,8	16,2	21,5	16,70	13,00	25,7	36,0	27,0	30,0	49,0	87,5	1,5	15	13,8	3,8	3,5	2,8	0,255
14	50	13,8											1,5	35	13,8	3,8	3,5	2,8	0,283
14	75	13,8											1,5	35	13,8	3,8	3,5	2,8	0,311
16	25	16	18,6	25,0	19,20	15,10	31,0	44,5	27,0	30,0	49,0	92,8	1,5	15	16,0	4,8	4,5	4,1	0,320
16	50	16											1,5	35	16,0	4,8	4,5	4,1	0,367
16	75	16											1,5	40	16,0	4,8	4,5	4,1	0,403
20	50	20	24,5	30,0	25,00	19,70	36,5	52,0	32,6	36,0	56,0	114,0	1,5	25	20,0	10,0	8,5	6,5	0,607
20	75	20											1,5	30	20,0	10,0	8,5	6,5	0,666

