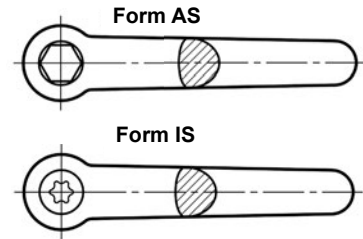
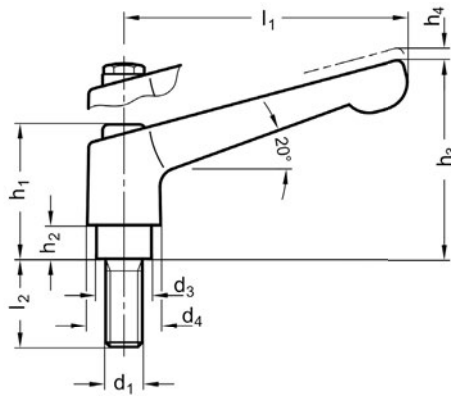
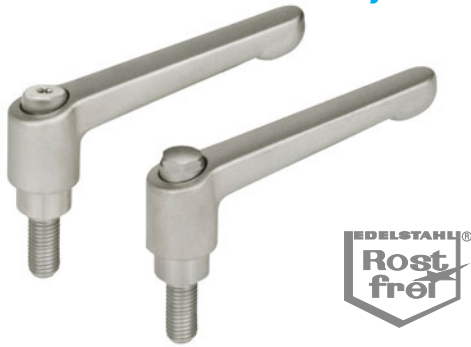


# SM 1199                      Klemmhebel verstellbar, mit Schraube, Edelstahl rostfrei

Adjustable hand lever / Clamping lever, threaded stud, stainless steel



Catalog No.	Form	l <sub>1</sub>	d <sub>1</sub>	X	l <sub>2</sub>
SM 1199	IS	078	M08	X	32

- Griffkörper: Edelstahl-Feinguss 1.4308 matt gestrahlt
- Schraubeneinsatz: Edelstahl rostfrei 1.4305
- Halteschraube: Edelstahl rostfrei 1.4305
- Druckfeder: Edelstahl rostfrei 1.4310
- handle:* 1.4308 matt blasted
- thread insert:* 1.4305
- screw:* 1.4305
- spring:* 1.4310



**Form IS:** mit Innensechsrund / with internal hexalobular  
**Form AS:** mit Außensechskant / with external hexagon

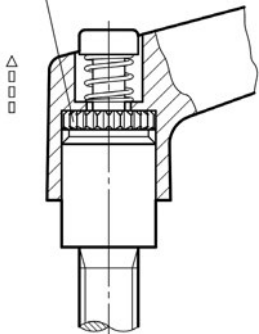
Hebelverstellung durch Ziehen.

Der Gewindeinsatz ist durch eine Kerbverzahnung mit dem Griff lösbar verbunden. Einsatz z. B. in der Nahrungsmittel- oder chemischen Industrie.

*Pulling the lever, disengages the serrations and the lever can be swivelled to the ideal clamping position. The threaded insert is connected with the hub via serrations which can be disengaged.*

*Correspond to applications where „agressive“ surrounding conditions are given.*

Kerbverzahnung  
serration



mm



l <sub>1</sub>	d <sub>1</sub>	l <sub>2</sub>	d <sub>2</sub>	d <sub>3</sub>	h <sub>1</sub>	h <sub>2</sub>	h <sub>3</sub>	h <sub>4</sub>	Rastweg groove w.	kg Form AS		
	Ø		Ø	Ø								
030	M03	06	10	13	24,5	4,0	31	3,5	0,030	-	-	
	M03	08							0,030	-	-	
	M03	10							0,031	-	-	
	M03 / M04 / M05 / M06	12							0,031	0,032	0,033	
	M03 / M04 / M05 / M06	16							0,032	0,033	0,034	
	M04 / M05 / M06	20							0,032	0,034	0,037	
	M04 / M05 / M06	25							0,033	0,035	0,038	
	M04 / M05 / M06	32							0,034	0,035	0,039	
	M05 / M06	40							-	0,036	0,041	
M05 / M06	50	-	0,040	0,043								
045	M04 / M05 / M06	12	10	13	24,5	4,0	34	3,5	0,038	0,036	0,036	
	M04 / M05 / M06	16							0,039	0,036	0,037	
	M04 / M05 / M06	20							0,039	0,036	0,037	
	M04 / M05 / M06	25							0,040	0,037	0,038	
	M04 / M05 / M06	32							0,040	0,038	0,040	
	M05 / M06	40							-	0,039	0,041	
	M05 / M06	50							-	0,040	0,043	
063	M06 / M08	16	13,5	17,5	31	6,5	45	4,0	0,080	0,083	-	
	M06 / M08	20							0,081	0,084	-	
	M06 / M08	25							0,082	0,086	-	
	M06 / M08	32							0,083	0,088	-	
	M06 / M08	40							0,085	0,091	-	
	M06 / M08	50							0,086	0,093	-	
	M06 / M08	63							0,088	0,098	-	
078	M08 / M10 / M12	20	16	21	36	8,0	54	4,0	0,132	0,139	0,141	
	M08 / M10 / M12	25							0,133	0,141	0,145	
	M08 / M10 / M12	32							0,136	0,142	0,150	
	M08 / M10 / M12	40							0,140	0,146	0,156	
	M08 / M10 / M12	50							0,143	0,152	0,163	
	M08 / M10 / M12	63							0,147	0,159	0,171	
	M08 / M10 / M12	80							0,152	0,166	0,183	
092	M10 / M12	20	19	24	43	11	64	4,0	-	0,202	0,207	
	M10 / M12	25							-	0,205	0,212	
	M10 / M12	32							-	0,209	0,217	
	M10 / M12	40							-	0,213	0,222	
	M10 / M12	50							-	0,219	0,229	
	M10 / M12	63							-	0,224	0,239	
	M10 / M12	80							-	0,236	0,250	

