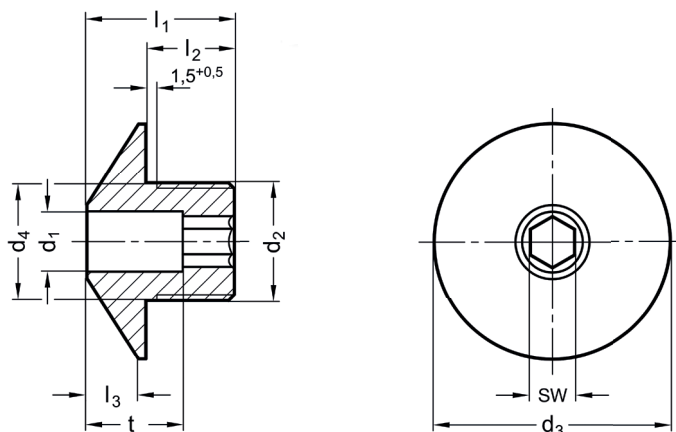


SM 1273-57 Positionierbuchse für Rastbolzen / Rastriegel mit Anlaufkegel

Positioning bushing for indexing plungers with ramping cone



Catalog No.	d ₁	X	l ₁	Material
SM 1273-57	05.2	X 16		NI

ST: Stahl, gehärtet, brüniert
NI: Edelstahl nichtrostend 1.4057, gehärtet

ST: steel, hardened, blackened
NI: stainless steel 1.4057 / AISI 431, hardened

mm



für Rastbolzen / Rastriegel

Positionierbuchsen mit Anlaufkegel SM 1273-57 werden hauptsächlich in Verbindung mit Rastbolzen eingesetzt.

Die Gewinde sind abgestimmt auf Haltestücke SM 1274-1 und SM 1274-10.

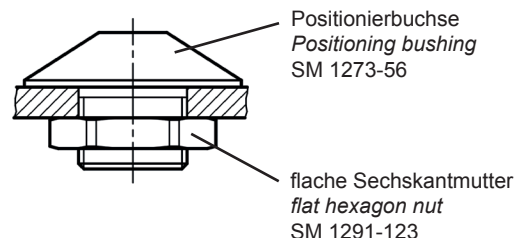
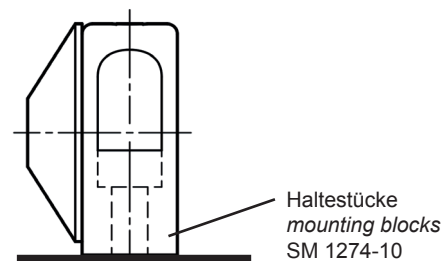
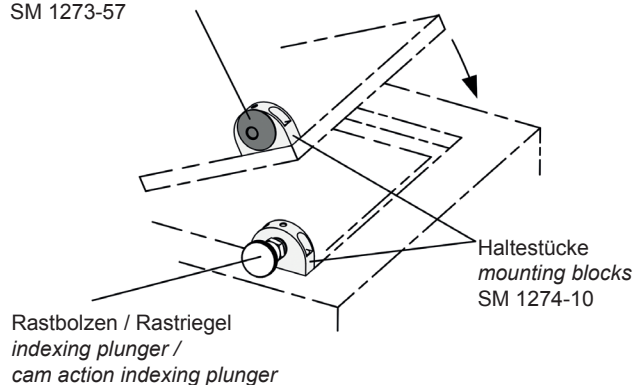
for indexing plungers / cam action indexing plungers

Positioning bushings with ramping cone SM 1273-57 are used in connection with bolts of indexing plungers.

The threads are adapted to the mounting blocks SM 1274-1 and SM 1274-10.

5

Positionierbuchse mit Anlaufkegel
 Positioning bushings with ramping cone
 SM 1273-57



* Bohrung / bore



d ₁ * ∅ +0,1	l ₁	d ₂ ∅	d ₃ ∅	d ₄ ∅ -0,05	l ₂	l ₃	SW	t	kg
04,2	16	M12 x 1,5	24	12	10	5	4	11	0,017
05,2	16	M12 x 1,5	24	12	10	5	4	11	0,016
06,2	16	M12 x 1,5	24	12	10	5	4	11	0,016
08,2	20	M16 x 1,5	32	16	12	7	6	13	0,037
10,2	20	M16 x 1,5	32	16	12	7	6	13	0,035
12,2	20	M16 x 1,5	32	16	12	7	6	13	0,033

