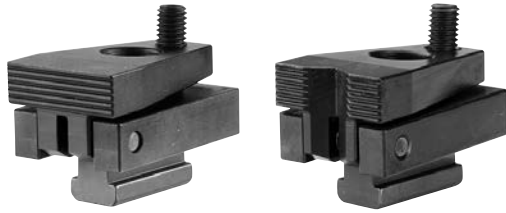
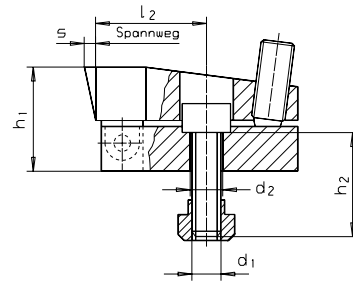


SM 10881



Niederzugspanner ohne Hebel

Down-hold clamps without clamping lever



Catalog No.	Form	a	d ₁
SM 10881	A	10	M08



Stahl, einsatzgehärtet, brüniert, geschliffen
steel case-hardened, blackened and grinded



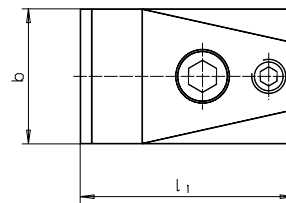
mm



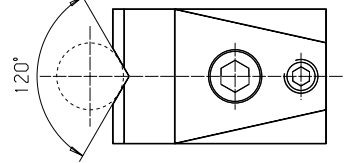
Form A: mit ebener Spannbacke
Form B: mit Prismen-Spannbacke

Durch Anziehen der Kugeldruckschraube wird das Werkstück gleichzeitig an Festanschläge und auf Auflagen niedergezogen. Das günstige Hebelverhältnis ermöglicht hohe horizontale Spannkäfte. Mit Muttern SM 1135 (DIN 508) auch in anderen Nutenmaßen einsetzbar.

Form A



Form B



Form A: with flat clamping jaw

Form B: with V clamping jaw

By tightening the ball-ended thrust screws, the workpiece is simultaneously pressed towards the stops and bearing plates. The favourable leverage enables high horizontal clamping forces. When using T-nuts SM1135 (DIN 508) they can also be applied to other slot sizes.



a 	d ₁ Ø	d ₂ Ø	b	h ₁	h ₂	l ₁	l ₂	Spannweg s	Spannkraft horizontal [kN] max.	kg	
										A	B
10	M08	8,4	32	24	20	52	28,0	3	7,0	0,275	0,265
14	M12	12,5	48	37	30	72	39,5	4	15,0	0,833	0,830
18	M16	16,5	68	47	35	86	41,0	7	21,5	1,750	1,732

SM 1088-1



Exzentrerspanner mit Endspannung

Eccentric levers with end clamping



Catalog No.	Size
SM 1088-1	1



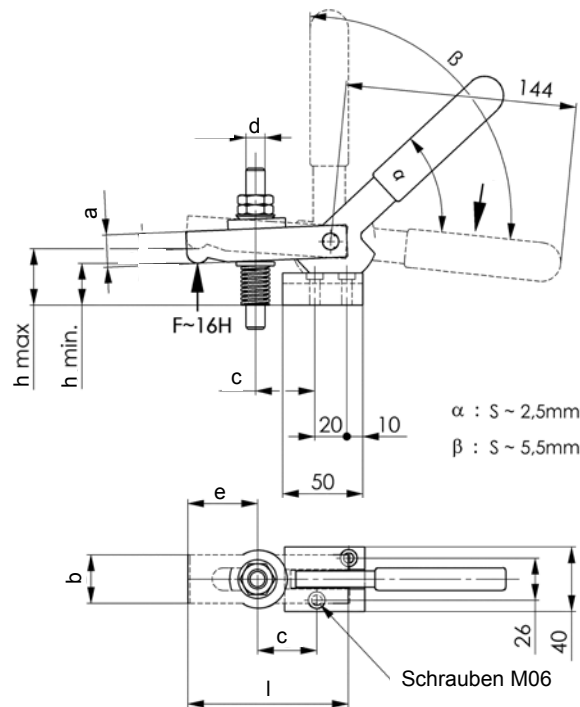
Stahl, gehärtet, im Brüneirton angelassen, Hebel kunststoffbeschichtet
steel, hardened and burnished, lever plastic coated



mm



Exzentrerspanner sind besonders für werkstückspezifische Vorrichtungen geeignet.
Eccentric clamps are useful for dedicated fixtures.



Größe size	a x b x l	c	d Ø	e	h		l	kg
					min.	max.		
1	20 x 30 x 100	37	M12	21 - 43	26	35	100	1,000
2	20 x 40 x 125	45	M16	34 - 66	26	35	125	1,400