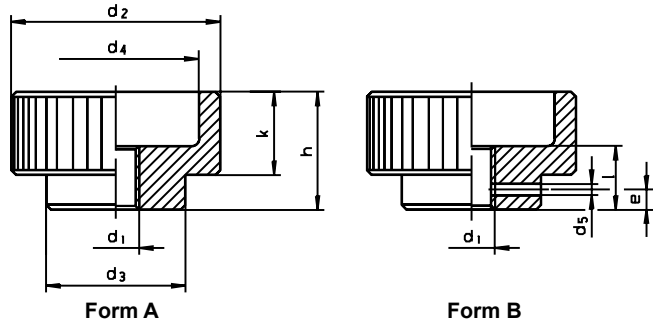


# SM 1260

## DIN 6303

# Rändelmuttern

## Knurled nuts



Catalog No.	Form	d <sub>1</sub>	Material
SM 1260	A	M08	NI



- : Stahl, verzinkt  
steel, zinc plated

NI: Rostfrei

mm



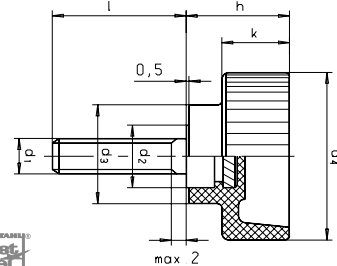
**Form A:** ohne Stiftloch  
**Form B:** mit Stiftloch  
Stifte: DIN 7 oder SM 1020  
Stiftloch beim Zusammenbau durchbohren und reiben.  
**Form A:** without dowel hole  
**Form B:** with dowel hole  
pins: DIN 7 oder SM 1020  
Bore and rub the dowel hole when mounting.

d <sub>1</sub> Ø	€				d <sub>2</sub> Ø	d <sub>3</sub> Ø	d <sub>4</sub> Ø	d <sub>5</sub> H11	Zyl.St. Pins DIN 7	e	h	k	l	kg
	Form A		Form B											
	Stahl	NI	Stahl	NI										
M05	0,91	2,06	1,44		20	14	15	1,5	1,5 x 14	2,5	12	08	07	0,016
M06	1,12	2,43	1,61		24	16	18	1,5	1,5 x 16	2,5	14	10	08	0,027
M08	1,57	3,10	2,07		30	20	24	2,0	2,0 x 20	3,0	17	12	10	0,050
M10	2,38	4,24	2,81		36	28	30	3,0	3,0 x 28	4,0	20	14	12	0,083
M12	3,53	5,82	4,09		40	32	34	4,0	4,0 x 32	4,0	24	16	16	0,123

# SM 1261

# Rändelhohlschrauben, Kunststoff

## Knurled thumb screws, plastic



Catalog No.	d <sub>1</sub>	X	l	Material
SM 1261	M08	X	25	



Thermoplast (Polyamid PA), schwarz, glänzend  
Gewindestift

- : Stahl, verzinkt, blau passiviert  
NI: 1.4567

plastic Technopolymer (Polyamide PA) black, shiny  
screw

- : steel, zinc plated, blue passivated  
NI: 1.4567

mm



d <sub>1</sub> Ø	l	€		d <sub>2</sub> Ø	d <sub>3</sub> Ø	d <sub>4</sub> Ø	h	k	kg
		Stahl	NI						
M04	10	0,74	-	9	12	19	14,0	8,0	0,005
	15	0,74	-						0,005
	20	0,74	-						0,007
	30	0,77	-						0,008
M05	10	0,74	0,86	12	14	24	16,5	9,5	0,005
	15	0,74	0,88						0,005
	20	0,77	0,93						0,007
	25	0,80	0,91						0,007
	30	0,86	1,04						0,013
M06	10	0,80	0,91	14	16	30	19,5	11,0	0,009
	16	0,81	0,95						0,011
	20	0,83	0,98						0,012
	25	0,85	1,01						0,013
	30	0,86	1,04						0,013
M08	16	0,95	-	16	18	36	22,5	12,5	0,017
	20	0,97	1,10						0,020
	25	1,01	1,16						0,022
	30	1,08	1,25						0,024
	40	1,08	1,30						0,027
	40	1,14	-						0,039
M10	20	1,06	1,40	16	18	36	22,5	12,5	0,030
	25	1,08	1,40						0,033
	30	1,11	1,53						0,034
	40	1,14	-						0,039