

	Catalog No.	d₁	Colour
	SM 1268-2	M6	SR

Hebel: Zink-Druckguss
Innenteile: Sintermetall
Schraube: Edelstahl rostfrei A2

lever: zinc die casting
inner parts: dry powdered metal
screw: stainless steel A2

Zum Verriegeln von Türen und Schubladen, einsetzbar auch als Transporthilfe usw.
To be used for door locking, drawers and as handling aid etc.

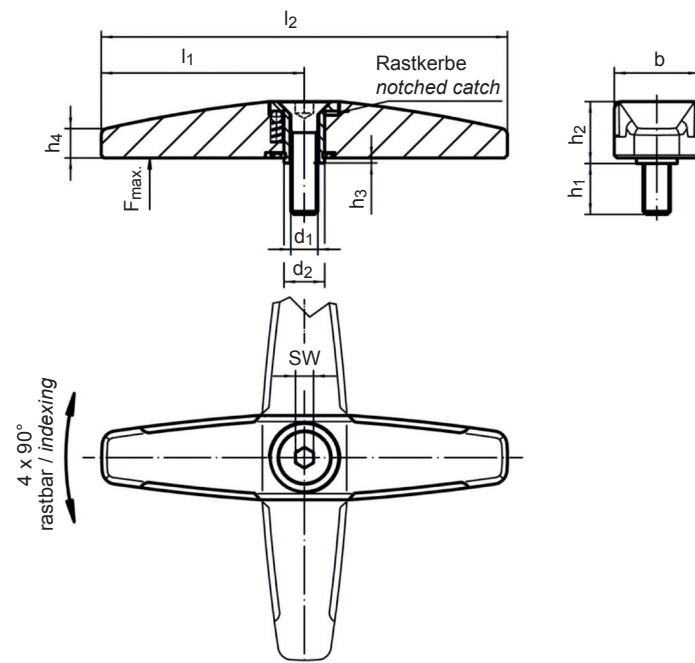
mm



SR = silber, ähnlich / silver, similar to
SW = schwarz, ähnlich / black, similar to

RAL 9006 ●
RAL 9005 ●

d ₁	d ₂	l ₁	l ₂	b	h ₁	h ₂	h ₃	h ₄	SW	Belastbarkeit Load capacity max. [N]	kg
Ø	Ø								[mm]		
M6	9	45	55	19,0	12	13,3	0,8	6,5	4	500	0,059
M8	14	65	78	25,2	14	15,8	0,8	9,0	5	1000	0,136



	Catalog No.	d₁	Colour
	SM 1268-3	M8	SW

Hebel: Zink-Druckguss
Innenteile: Sintermetall
Schraube: Edelstahl rostfrei A2

lever: zinc die casting
inner parts: dry powdered metal
screw: stainless steel A2

Zum Verriegeln von Türen und Schubladen, einsetzbar auch als Transporthilfe usw.
To be used for door locking, drawers and as handling aid etc.

mm



SR = silber, ähnlich / silver, similar to
SW = schwarz, ähnlich / black, similar to

RAL 9006 ●
RAL 9005 ●

d ₁	d ₂	l ₁	l ₂	b	h ₁	h ₂	h ₃	h ₄	SW	Belastbarkeit Load capacity max. [N]	kg
Ø	Ø								[mm]		
M6	9	45	90	19,0	12	13,3	0,8	6,5	4	500	0,093
M8	14	65	130	25,2	14	15,8	0,8	9,0	5	1000	0,220

