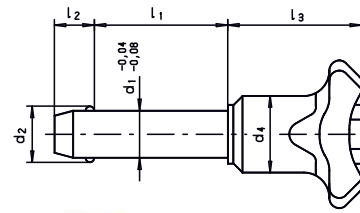
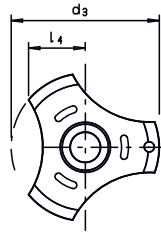


SM 1273-8

Kugelsperrbolzen selbstsichernd Ball lock pin, self-locking



1.4542 ** Markierung / marking



Catalog No.	d ₁	X	l ₁	Farbe
SM 1273-8	05	X	20	BL



Edelstahl rostfrei
stainless steel



Bolzenteil: Edelstahl rostfrei 1.4542, ausscheidungsgehärtet (Markierung**)
Griff: Kunststoff (PA 6)
Feder: Edelstahl rostfrei
pin part: stainless steel 1.4542, precipitation-hardened (marking**)
handle: plastic (PA 6)
spring: stainless steel



mm



RoHS
Konform
Compliant

d ₁	d ₂	d ₃	d ₄	l ₂	l ₃	l ₄	d _A	Z*
∅	∅	∅	∅				∅	min.
-0,4 -0,8				± 1			H11	[kN]
05	5,5	33,2	14,5	6,0	26,7	10,8	5	24
06	7,0	33,2	14,5	7,0	26,7	10,8	6	35
08	9,6	39,2	18,4	8,2	33,3	13,4	8	63
10	12,0	39,2	18,4	9,6	33,3	13,4	10	100
12	14,5	47,6	25,2	10,6	39,7	16,7	12	144
16	19,0	47,6	25,2	14,0	39,7	16,7	16	257
20	25,0	57,1	33,8	20,5	50,7	21,5	20	403
25	30,8	57,1	33,8	22,0	50,7	21,5	25	631



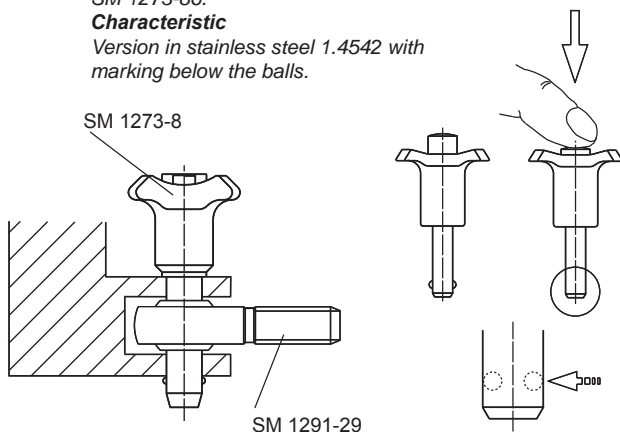
Griff / handle:
BL = grau, blau / grey, blue
OR = grau, orange / grey, orange
GR = grau, grau / grey, grey
SW = schwarz, schwarz / black, black



Drücken = Entriegeln
Zum raschen Fixieren und Sichern von Teilen und Werkstücken. Schnell und einfach lösbar für häufig wiederholende Verbindungen. Griffgestaltung verhindert unbeabsichtigtes Entriegeln. Temperatureinsatzbereich von -30 °C bis +80 °C. Befestigungsmöglichkeit für Halteseil SM 1273-86.
Kennzeichnung
Ausführung Edelstahl rostfrei 1.4542 mit Markierung unterhalb der Kugeln.

Pressing = unlocking
For quickly fastening and securing parts and workpieces. Quickly and easily unlockable for frequently repeated connections, for example interchangeable bearing pins. Temperature range from -30 °C up to +80 °C. Possibility of Attachment for retain cable SM 1273-86.

Characteristic
Version in stainless steel 1.4542 with marking below the balls.



d ₁	l ₁	kg
∅		
-0,4 -0,8	+0,6	
05	10	0,015
	15	0,015
	20	0,016
	25	0,017
	30	0,018
	35	0,019
	40	0,020
	45	0,021
	50	0,023
	60	0,024
	70	0,028
	80	0,029
06	10	0,016
	15	0,017
	20	0,018
	25	0,019
	30	0,020
	35	0,021
	40	0,022
	45	0,023
	50	0,024
	60	0,026
	70	0,028
	80	0,030
08	10	0,038
	15	0,039
	20	0,040
	25	0,042
	30	0,044
	35	0,046
	40	0,047
	45	0,049
	50	0,051
	60	0,054
	70	0,059
	80	0,061
	90	0,063
	100	0,069

d ₁	l ₁	kg
∅		
-0,4 -0,8	+0,6	
10	15	0,043
	20	0,046
	25	0,049
	30	0,051
	35	0,055
	40	0,058
	45	0,061
	50	0,064
	60	0,070
	70	0,076
	80	0,088
	90	0,095
	100	0,103
	110	0,109
	120	0,115
12	20	0,082
	25	0,096
	30	0,100
	35	0,105
	40	0,109
	45	0,113
	50	0,117
	60	0,126
	70	0,134
	80	0,143
	90	0,165
	100	0,173
	110	0,182
	120	0,195

d ₁	l ₁	kg
∅		
-0,4 -0,8	+0,6	
16	30	0,132
	35	0,140
	40	0,148
	45	0,155
	50	0,168
	60	0,178
	70	0,194
	80	0,208
	90	0,234
	100	0,251
	110	0,266
	120	0,281
	130	0,297
	140	0,313
	150	0,328
20	50	0,329
	60	0,343
	70	0,377
	80	0,392
	90	0,426
	100	0,440
	110	0,474
	120	0,488
	130	0,523
	140	0,546
	150	0,571
25	50	0,415
	60	0,453
	70	0,490
	80	0,528
	90	0,565
	100	0,603
	110	0,640
	120	0,678
	130	0,715
	140	0,753
	150	0,790

d_A Aufnahmebohrung / Location hole

Z* Scherfestigkeit zweischnittig ähnlich DIN 50141
Shearing resistance double sim. to DIN 50141

