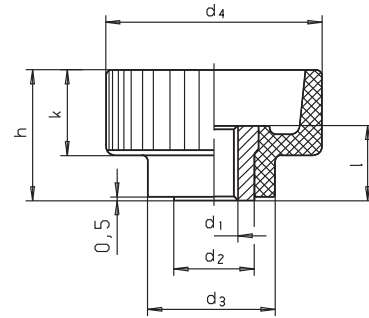




SM 1262

Rändelhohlmutter Kunststoff Knurled nut, plastic



Catalog No.	d ₁	Material
SM 1262	M08	NI



Kunststoff Thermoplast (Polyamid PA),
schwarz glänzend
Buchse: **ST:** Stahl, verzinkt, blau passiviert
NI: Edelstahl rostfrei 1.4305 
plastic Technopolymer (PA), black shining
insert: **ST:** steel, zinc plated, blue passivated
NI: stainless steel 1.4305 



mm



Reinigen mit
SM 1306
Clean with



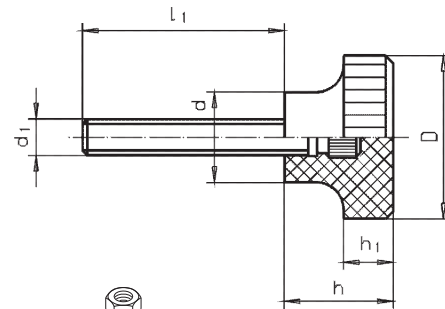
Kleben mit
SM 1301
Lock with



d ₁ ∅	d ₂	d ₃	d ₄	h	k	l	kg	
ST	NI	∅	∅	∅				
M04	-	9	12	19	14,0	8,0	9,0	0,004
M05	M05	9	12	19	14,0	8,0	9,0	0,005
M06	M06	12	14	24	16,5	9,5	10,5	0,007
M08	M08	14	16	30	19,5	11,0	11,5	0,010
M10	-	16	18	36	22,5	12,5	14,0	0,015

SM 1262-1

Rändelschraube Knurled screw



Catalog No.	D	d ₁	X	l ₁
SM 1262-1	26	M08 X	15	



Griff: Kunststoff Duroplast (PF 31),
schwarz glänzend
Gewindestift: Stahl, verzinkt
handle: plastic Duroplast (PF 31),
black shiny
screw: steel, zinc plated



mm



andere Abmessungen
other dimensions



Reinigen mit
SM 1306
Clean with



Kleben mit
SM 1301
Lock with



D ∅	d ₁ ∅	l ₁	l ₁ max.	d ∅	h	h ₁	kg
18	M04	10	45	10	12	5,5	0,004
	M04	12	70				0,004
	M05	10					0,005
	M05	15					0,006
	M05	20					0,006
22	M05	10	70	12	13	6,0	0,006
	M05	15					0,007
	M05	20					0,007
	M06	15					0,008
	M06	20					0,009
	M06	30					0,011
	26	M06					15
M06		30	0,012				
M06		35	0,013				
M08		15	0,015				
M08		20	0,016				
	M08	30	0,019				