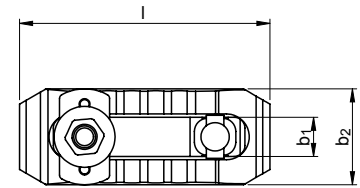
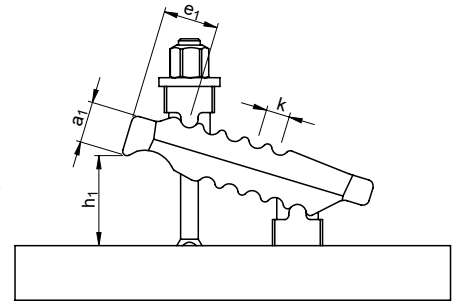
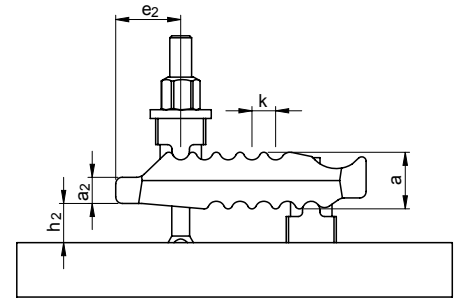




Form A



Form B



Catalog No.	Form	b <sub>1</sub>	X	Nut
SM 1055	A	13	X	12



Stahl, vergütet und verzinkt  
steel, tempered and zinc plated



Mit unverlierbarem Druckstück und Gegenlager. Stufenlos verstellbar. Angegebene Spannkräfte in optimaler Spannposition (kleinster Abstand der Spannschraube zur Spannstelle). Abweichung je nach Aufspannung, Festigkeitsklasse der Spannschraube und Zustand des Gewindes (Schmierung) möglich. Einsatz, wenn über T-Nuten und Gewindebohrungen gespannt wird. Mit zwei Spannnasen, kann je nach Einsatzfall einfach umgedreht werden. Zum Spannen können wahlweise Spannschrauben SM 1105, Stiftschrauben SM 1100 und Zylinderschrauben SM 1291 verwendet werden. Größere Spannhöhen optional mit Einsatz einer Stützverlängerung.

**Form A:** ohne Spannschraube

**Form B:** mit Spannschraube

*With captive compression piece and counter bearing.*

*Specified clamping forces in optimal clamping position (smallest distance from the clamping screw to the clamping point). Clamping forces can vary depending clamping, strength class of the clamping screw and condition of the thread (lubrication). Use for all clamping tasks over T-grooves and nuten und threaded holes. The compression piece and the counterholder are connected undetachably to the clamping shoe. The clamping plate is equipped with two clamping surfaces and can be easily turned depending on use.*

**Form A:** without stud bolt

**Form B:** with stud bolt

Form A



b <sub>1</sub>	Nut	Spannschraube	Spannkraft max.* [kN]	h <sub>1</sub>	a	a <sub>1</sub>	a <sub>2</sub>	b <sub>2</sub>	e <sub>1</sub>	e <sub>2</sub>	h <sub>2</sub>	k	l	kg
13	10, 12, 14	-	30	0-55	27	17	12	44	25	30	18	11	115	0,661
17	12, 14	-	40	0-70	36	21	17	55	35	36	20	12	150	1,494
	16, 18	-												
21	16, 18	-	60	0-80	42	27	20	62	44	44	30	14	187	2,250
	20, 22	-												
25	20, 22,	-	75	0-100	51	34	24	70	60	47	31	17	235	3,635
	24, 28	-												

komplett mit Spannschraube DIN 787, Scheibe DIN 6340 und Mutter DIN 6330B  
complete with stud bolt DIN 6379, washer DIN 6340 and nut DIN 6330B

Form B

13	10	M 10 x 10 x 100	25	0-40	27	12	17	44	25	30	18	11	115	0,613	
	12	M 12 x 12 x 125	30											0-55	0,686
	14	M 12 x 14 x 125													0,705
17	12	M 12 x 12 x 160	35	0-70	36	17	21	55	35	36	20	12	150	1,591	
	14	M 12 x 14 x 160													1,610
	16	M 16 x 16 x 160	40												1,798
	18	M 16 x 18 x 160													1,818
21	16	M 16 x 16 x 200	55	0-80	42	20	27	62	44	44	30	14	187	2,715	
	18	M 16 x 18 x 200													3,018
	20	M 20 x 20 x 200	60												3,018
	22	M 20 x 22 x 200													3,060
25	20	M 20 x 20 x 250	70	0-100	51	24	34	70	60	47	31	17	235	4,368	
	22	M 20 x 22 x 250													4,410
	24	M 24 x 24 x 250	75												4,895
	28	M 24 x 28 x 250													4,966