

Catalog No.	Material	d ₁	X	Form	d ₂	Type
SM 1215	AL	200	X	A	18	K



Aluminium, Kokillenguss
aluminium, gravity die casting



Nabe bearbeitet
Radkranz gedreht und hochglanzpoliert
Umlegemechanik Stahl brüniert
Umlegegriff Kunststoff, schwarz
*hub machined
rim turned and polished
retractable handles, plastic (Duroplast) black*

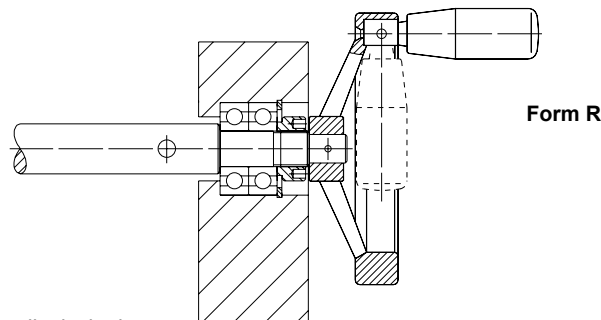


mm



Form A: Griff drehbar, in Bedienstellung arretiert
Form R: Griff drehbar, selbsttätig rückschwenkend

Form A: revolving handle, locked
Form R: to the retracted position



Form A:

Einsatz, wenn der Griff zeitweilig nicht vorstehen soll. In Bedienungsstellung ist der Griff in einem schlanken Konus fest arretiert. Zum Umlegen muss er in Achsrichtung aus dem Konus gezogen werden. Eine Druckfeder bewirkt, dass der Griff in beiden Endlagen gehalten wird. Beim Zurückklappen rastet der Griff selbsttätig wieder ein.

Form A:

Use for applications, where the handpiece must not protrude. These handwheels have the distinguishing feature that the handle and the retracting mechanism are completely encased within the rim of the wheel. The handle is pulled out of its taper seating in the direction of the arrow and then tilted. A compression spring locks the handle in both end positions.

Form R:

Einsatz, wenn der Griff in Bedienungsstellung aus Sicherheitsgründen nicht arretiert sein darf. Um den Griff in Bedienstellung zu bringen, muss er gegen eine Torsionsfeder um 90° bis zum Anschlag geschwenkt werden. Anschließend wird er in axialer Richtung gegen Federkraft in eine Arretierung geschoben. Nach dem "Loslassen" schiebt die Druckfeder den Griff aus der Arretierung heraus, die Torsionsfeder schwenkt ihn wieder zurück.

Form R:

Use for applications where the „handle must not remain in the operating position. In order to bring the handle into the operating position it has to be turned first through 90° to a stop against a torsion spring and then it is pushed against spring pressure into its hold position. By maintaining the forward thrust on the handle the handwheel can easily be rotated. When releasing the handle the springs returns it back to the retracted position.

Type B: ohne Nabennut

Type K: mit Nabennut

Type B: without keyway

Type K: with keyway

Ausführung / Type B: ohne Nabennut				
d ₁ ∅	d ₂ H7 Bohrung / Boring ∅		€	
			Form A	Form R
125	12	-	47,70	56,74
140	14	-	50,43	59,60
160	14	16	54,52	64,14
200	18	20	63,98	74,50
250	22	-	77,18	88,05

Ausführung / Type K: mit Nabennut				
d ₁ ∅	d ₂ H7 Bohrung / Boring ∅		€	
			Form A	Form R
125	12	-	49,57	58,66
140	14	-	52,32	61,47
160	14	16	56,37	66,03
200	18	20	65,88	76,42
250	22	-	79,08	89,94



d ₁ ∅	d ₂ H7 Bohrung Boring ∅		d ₃ ∅	b	c		l ₁	l ₂	d Umlegegriff Handle ∅	kg
					Form A	Form R				
125	12	-	31	24,5	6,5	7,5	18	44,0	22	0,460
140	14	-	36	24,5	6,0	7,0	19	45,5	24	0,545
160	14	16	36	25,0	6,5	7,5	20	47,0	24	0,692
200	18	20	42	25,0	7,5	8,5	24	52,5	25	0,961
250	22	-	48	26,5	12,0	13,0	28	61,0	25	1,356