

Catalog No.	Form	d ₁	d ₂	Material
SM 1145	G	18	M4	NI



- : Körper: Vergütungsstahl, vergütet
Kugel: Kugellagerstahl, gehärtet
- NI: Körper: 1.4057, vergütet
Kugel: 1.3541, vernickelt
- : body: heat-treated steel, tempered
ball: ball-bearing steel, hardened
- NI: body: 1.4057, heat-treated
ball: 1.3541, nickel-plated



Form G: Kugel abgeflacht, Auflagefläche plan
Form J: Kugel abgeflacht, Auflagefläche geriffelt

* gilt nur bei Einhaltung der Mindestbohrtiefe

Form G: flat-faced ball, plain surface

Form J: flat-faced ball, ribbed surface

* applies only when the minimum bore depth is kept to



Reinigen mit
SM 1306
Clean with
Seite 400



Kleben mit
SM 1301
Lock with
Seite 397



mm



Kugel Hartmetall
ball carbide



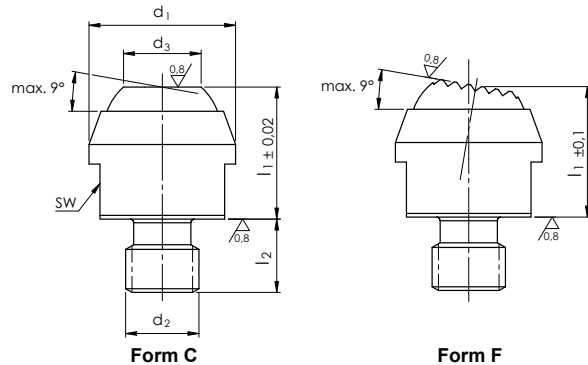
RoHS
Konform
Compliant



d ₁ n6	d ₂	d ₃	l	l ₂	l ₃	Kugel Ball Ø	Aufnahmebohrg. Locationhole Ø H7	F* max. stat. [kN]	kg
Ø	Ø	Ø			max.				
12	M3	7,2	11	1,5	3,2	10	12 X 6 min.	10	0,010
18	M4	10,5	17	1,5	4,0	16	18 X 8 min.	25	0,030
28	M5	20,0	25	2,0	5,5	25	28 X 13 min.	90	0,109

SM 1146

Pendelauflagen mit Gewindestift
Self-aligning pads with thread



Catalog No.	Form	d ₁	d ₂	Material
SM 1146	C	20	M10	



- : Körper: Vergütungsstahl, vergütet
Kugel: Kugellagerstahl, gehärtet
- NI: Körper: 1.4057, vergütet
Kugel: 1.3541, vernickelt
- : body: heat-treated steel, tempered
ball: ball-bearing steel, hardened
- NI: body: 1.4057, heat-treated
ball: 1.3541, nickel-plated



Form C: Kugel abgeflacht, Auflagefläche plan
Form F: Kugel abgeflacht, Auflagefläche geriffelt

Form C: flat-faced ball, plain surface

Form F: flat-faced ball, ribbed surface



Reinigen mit
SM 1306
Clean with
Seite 400



Kleben mit
SM 1301
Lock with
Seite 397



mm



Kugel Hartmetall
ball carbide



RoHS
Konform
Compliant



d ₁	d ₂	d ₃	l ₁	l ₂	Kugel Ball Ø	SW	F max. stat. [kN]	kg
Ø	Ø	Ø						
13	M06	7,2	13	8	10	11	10	0,012
13	M08	7,2	13	8	10	11	10	0,013
20	M08	10,5	18	10	16	17	25	0,038
20	M10	10,5	18	10	16	17	25	0,040
20	M12	10,5	18	12	16	17	25	0,045
30	M16	20,0	27	16	25	27	90	0,151
50	M20	34,5	35	20	40	41	165	0,487