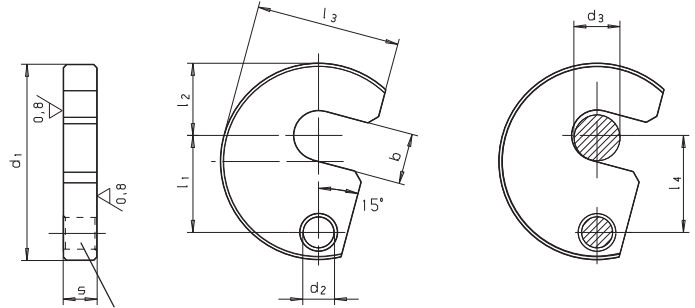


# SM 1091-1 Schwenkscheibe mit Ansatzschraube DIN 923 Captive C-washer

DIN 6371



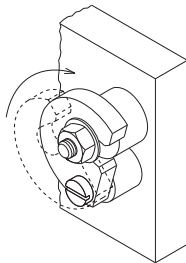
für Schraube  
for screw  
SM 1092-1

**Catalog No.** **d<sub>3</sub>**  
SM 1091-1 10

Schwenkscheibe: Vergütungsstahl, vergütet, brüniert  
Flachkopfschraube: Güte 5.8  
captive C-washer: heat-treated steel, tempered, blackened  
countersunk screw: grade 5.8



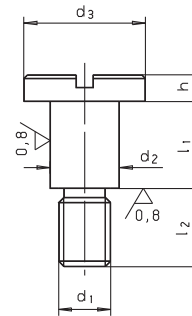
mm



d <sub>3</sub> Ø	b	d <sub>1</sub> Ø	d <sub>2</sub> Ø	d <sub>3</sub> Ø	l <sub>1</sub>	l <sub>2</sub>	l <sub>3</sub>	l <sub>4</sub>	Schrauben screws SM 1092-1 DIN 923	kg	s
06	7,5	38	9	6	19,6	11	29,0	19	M06 x 10	0,066	9,8
08	9,5	43		8	21,6	14	32,5	21		0,081	
10	11,5	48		10	23,6	17	36,5	23		0,099	
12	13,5	61	11	12	29,6	22	45,0	29	M08 x 12	0,194	11,8
16	17,5	68		16	33,6	25	50,0	33		0,229	
20	21,5	74		20	36,6	28	55,0	36		0,265	
24	25,5	82	16	24	40,6	32	62,0	40	M08 x 16	0,430	15,8
30	32,0	97		30	49,0	39	73,0	48		0,584	

# SM 1092-1 Ansatzschraube Slotted pan head screw with shoulder

DIN 923



**Catalog No.** **d<sub>1</sub>** **X** **l<sub>1</sub>**  
SM 1092-1 M08 X 12

Stahl 5.8, verzinkt  
steel 5.8, zinc-coated



mm



für Schwenkscheibe SM 1091-1  
for captive C-washers SM 1091-1

Reinigen mit  
SM 1306  
Clean with

Sichern mit  
SM 1301  
Lock with

d <sub>1</sub> Ø	d <sub>2</sub> Ø h9	d <sub>3</sub> Ø	l <sub>1</sub>	l <sub>2</sub>	h	kg
M06	08	13	10 +0,15 / +0,07	9,0	3,1	0,009
M08	10	16	12 +0,20 / +0,10	11,0	3,8	0,017
M08	10	16	16 +0,20 / +0,10	13,5	4,6	0,036