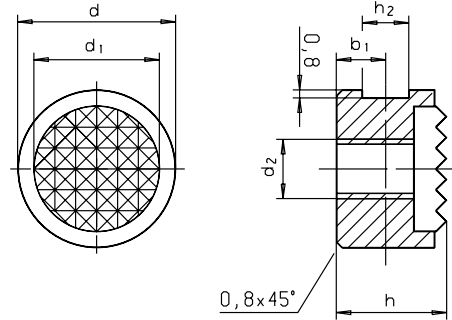


SM 1150



Grippers, rund mit Hartmetalleinsatz, geriffelt

Grippers, round with ribbed carbide insert



Catalog No.	d	X	h
SM 1150	10	X	12



Körper: Werkzeugstahl, brüniert
Einsatz: Hartmetallplatte, eingelötet
body: tool steel, blackened
insert: carbide plate, brazed-in



mm



Grundkörper mit Innengewinde zum Einbau in Spannvorrichtungen, Spannbacken, Spannarme, Greifersysteme usw. Zur Übertragung hoher Drehmomente und Haltekräfte z. B. an Guss- oder Schmiedeteilen.

Body and female thread to be installed in jig and fixture systems. Clamping jaws, clamping arms, claw feed systems etc. for transmission of high turning moments and holding forces, for instance on cast and forged pieces.



andere Ausführungen
other forms



RoHS
Konform
Compliant



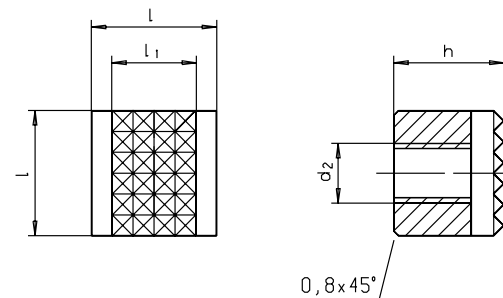
d	h	d ₁	d ₂	h ₁	h ₂	Riffelung Ribbed	kg
-0,13	-0,13						
10	10	7,9	M05	4,5	4,75	extra fein	0,005
10	12	7,9	M05	6,0	4,75	extra fine	0,006
12	10	9,5	M05	4,5	4,75	fein	0,010
12	12	9,5	M05	6,0	4,75	fine	0,012
16	10	12,7	M06	4,5	4,75		0,015
16	12	12,7	M06	6,0	4,75		0,018
20	10	15,9	M06	4,5	4,75		0,025
20	12	15,9	M06	6,0	4,75		0,030
25	10	19,0	M06	4,5	4,75		0,035
25	12	19,0	M06	6,0	4,75		0,042

SM 1151



Grippers, quadratisch mit Hartmetalleinsatz, geriffelt

Grippers, square with ribbed carbide insert



Catalog No.	l	X	h
SM 1151	12	X	10



Körper: Werkzeugstahl, brüniert
Einsatz: Hartmetallplatte, eingelötet
body: tool steel, blackened
insert: carbide plate, brazed-in



mm



Grundkörper mit Innengewinde zum Einbau in Spannvorrichtungen, Spannbacken, Spannarme, Greifersysteme usw. Zur Übertragung hoher Drehmomente und Haltekräfte z. B. an Guss- oder Schmiedeteilen. Quadratische Ausführung eignet sich zur Anordnung in Reihe z. B. Auflageleiste für hohe Haltekräfte.

Body and female thread to be installed in jig and fixture systems. Clamping jaws, clamping arms, claw feed systems etc. for transmission of high turning moments and holding forces, for instance on cast and forged pieces.



andere Ausführungen
other forms



RoHS
Konform
Compliant



l	h	l ₁	d ₂	Riffelung Ribbed	kg
-0,13	-0,13		∅		
12	10	10,3	M05	fein / fine	0,010
12	12	10,3	M05	fein / fine	0,012