

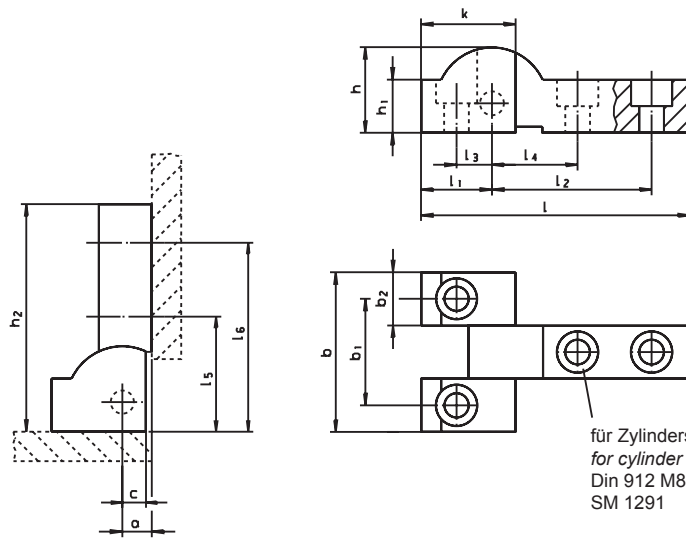
Catalog No.
SM 1291-40A



Stahl, brüniert
steel, blackened



mm

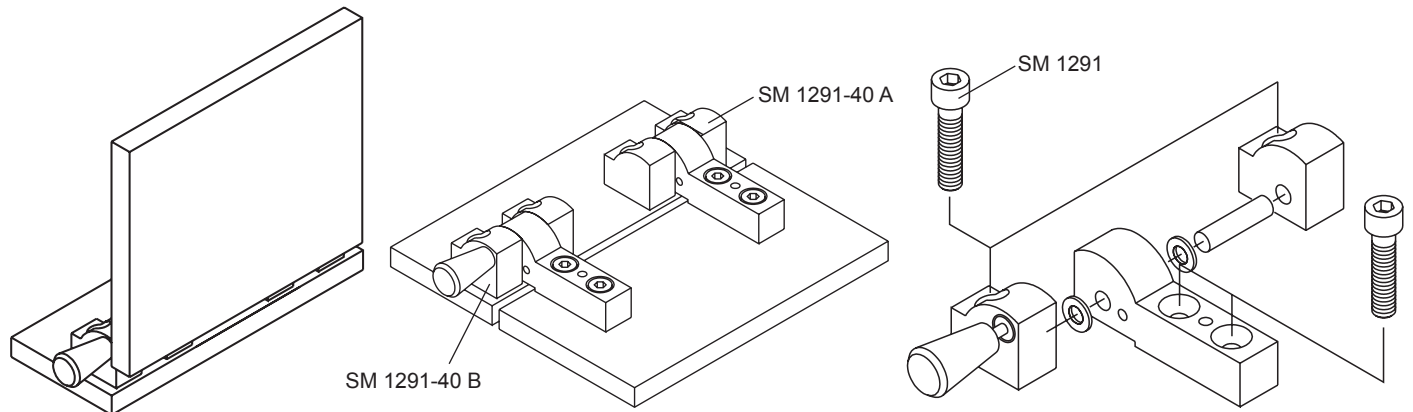


für Zylinderschraube
for cylinder screw
Din 912 M8
SM 1291



a	b	b ₁	b ₂	c	h	h ₁	h ₂	k	l	l ₁	l ₂	l ₃	l ₄	l ₅	l ₆	Belastung Stress max.	kg
10	55	37	18	8	29	18	77	32	91	24	54	12	29	39	64	80 kg	0,365

4



SM 1291-40 B

Scharnier mit Arretierung
Hinge with spring loaded catches



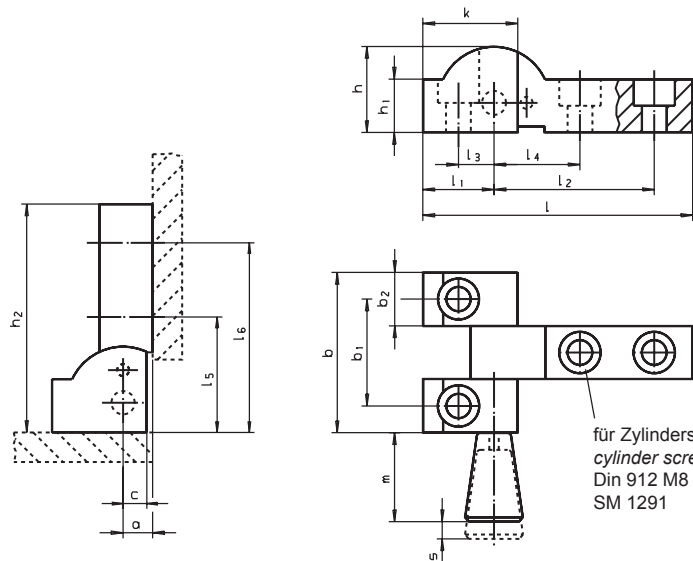
Catalog No.
SM 1291-40B



Stahl, brüniert
steel, blackened



mm



für Zylinderschraube for
cylinder screw
Din 912 M8
SM 1291



a	b	b ₁	b ₂	c	h	h ₁	h ₂	k	l	l ₁	l ₂	l ₃	l ₄	l ₅	l ₆	m	s	Belastung Stress max.	kg
10	55	37	18	8	29	18	77	32	91	24	54	12	29	39	64	30	6	80 kg	0,391

