

Catalog No.	l	d <sub>1</sub> /d <sub>2</sub>
SM 1268	80	M08



Griff: Kunststoff Thermoplast (Polyamid PA)  
glasfaserverstärkt,  
temperaturbeständig bis 130° C  
Buchse: Messing

handle: plastic  
Technopolymer (Polyamide PA)  
glass fibre re-inforced,  
temperature resistant up to 130° C  
bushing: brass



**Form B:** mit Bohrung H9  
**Form M:** mit Gewinde

**Form B:** with bore ISO tolerance H9

**Form M:** with female thread



schwarz, matt  
black, matt



Griff in orange oder rot  
T-handles in orange or red



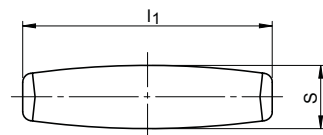
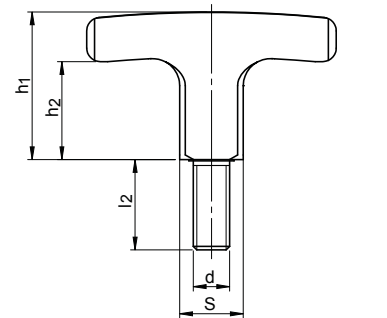
mm



l		d <sub>1</sub> H9	d <sub>2</sub>	d <sub>3</sub>	h <sub>1</sub>	h <sub>2</sub>	s	t	kg
Nennmaß nom. dim.	Istmaß act. dim.	Form B	Form M	Ø			Vierkant square	min.	
40	41	-	M05	-	28	18,5	13	16	0,017
40	41	B06	M06	9	28	18,5	13	16	0,019
55	56,5	-	M05	-	33	21,5	15	15	0,028
55	56,5	B06	M06 / M08	10	33	21,5	15	18	0,027
67	68,5	B06	-	11	37	24,5	16,5	20	0,038
67	68,5	B08	M08 / M10	11	37	24,5	16,5	20	0,037
80	82	B06	-	14	41,5	25	20	25	0,056
80	82	B08	M08	14	41,5	25	20	25	0,062
80	82	-	M10	14	41,5	25	20	25	0,060
80	82	-	M12	14	41,5	25	20	18	0,058
93	94	B06	-	15	46	28,5	21	25	0,080
93	94	-	M 10	15	46	28,5	21	25	0,070
93	94	-	M 12	15	46	28,5	21	18	0,060

SM 1268-1

T-Griffschraube Kunststoff  
T-grip, plastic, external thread



Catalog No.	l <sub>1</sub>	d	l <sub>2</sub>
SM 1268-1	80	M10	30



Griff: Kunststoff Thermoplast (Polyamid PA)  
glasfaserverstärkt,  
temperaturbeständig bis 130° C  
Gewindestift: Stahl, verzinkt, blau passiviert

handle: plastic  
Technopolymer (Polyamide PA)  
glass fibre re-inforced,  
temperature resistant up to 130° C  
screw: steel, zinc plated, blue passivated



schwarz, matt  
black, matte



Verwendung als Bedienungselemente oder zum Spannen. Dabei können große Spannkraften erzielt werden.

Use for operating elements as well as for tightening. High tension forces can be attained hereby.



mm



l <sub>1</sub>		d	l <sub>2</sub>		h <sub>1</sub>	h <sub>2</sub>	s	kg	
Nennmaß nom. dim.	Istmaß act. dim.	Ø					Vierkant square		
40	41	M05	16	20	-	30	18,5	13	0,015 0,016
40	41	M06	20	25	-	30	18,5	13	0,016 0,017
55	56,5	M06	20	25	-	33	21,5	15	0,028 0,030
55	56,5	M08	20	25	-	33	21,5	15	0,033 0,040
67	68,5	M08	20	25	30	37	24,5	16,5	0,038 0,045
67	68,5	M10	20	30	-	37	24,5	16,5	0,040 0,050
80	82	M10	20	30	-	41	26	20	0,060 0,070
93	94	M12	30	-	-	45	28,5	21	0,092 -