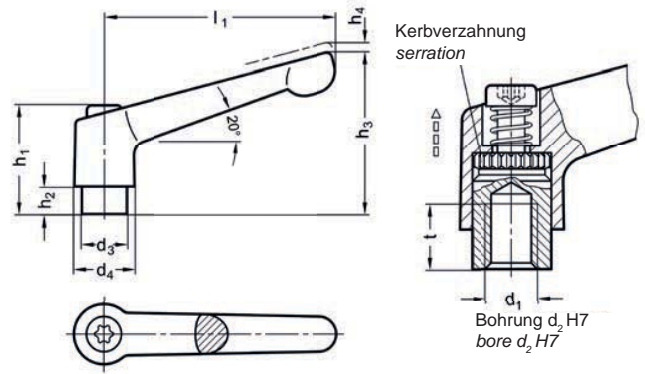


SM 1189

Klemmhebel verstellbar Adjustable hand lever / Clamping lever



Catalog No.	l ₁	d ₁	Colour
SM 1189	045	M06	SW



Griffkörper: Zink-Druckguss, kunststoffbeschichtet
 Buchse und Halteschraube: Stahl, brüniert
 handle: zinc die casting plastic coated
 threaded stud and retaining screw: steel, blackened
 ST: steel, blackened



CR = verchromt / chrome-plated
 RH = unlackiert, gleitgeschliffen / uncoated
 kunststoffbeschichtet / plastic coated:
 OR = orange / orange
 RS = rot strukturmatt / red textured finish
 SB = silber / silver
 SW = schwarz - strukturmatt / black textured finish
 SZ = schwarz - seidenglanz / black silk finish

- RAL 2004
- RAL 3000
- RAL 9006
- RAL 9005
- RAL 9011



Buchse und Halteschraube = SM 1198
 Threaded stud and retaining screw



Buchse Stahl verzinkt
 threaded insert zinc plated



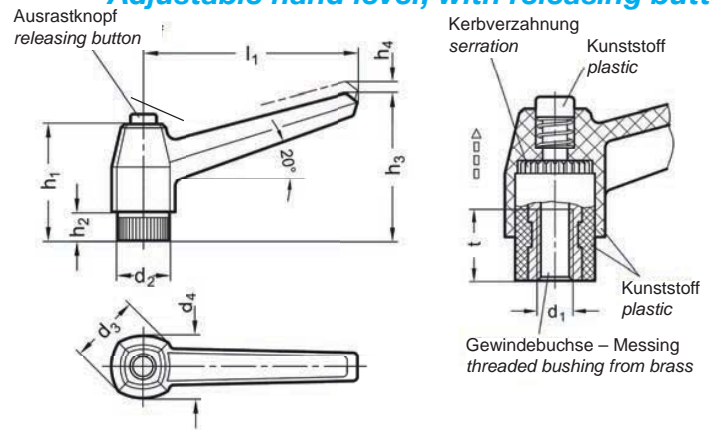
mm



l ₁	d ₁ Ø Gewinde / thread	d ₂ H7 Ø Bohrung / hole	d ₃ Ø	d ₄ Ø	h ₁	h ₂	h ₃	h ₄ Rastw. groove w.	t min.
045	M04 / M05 / M06	B05 / B06	10,0	13,0	24,5	4,0	34	3,5	9
063	M06 / M08	B08	13,5	17,5	31,0	6,5	45	4,0	11
078	M08 / M10 / M12	B08 / B10	16,0	21,0	36,0	8,0	54	4,0	14
092	M10 / M12	B12	19,0	24,0	43,0	11,0	64	4,0	17
108	M12 / M14 / M16	B12 / B16	23,0	30,0	50,5	12,0	75	5,0	22

SM 1190-1

Klemmhebel verstellbar, mit Ausrast-Knopf Adjustable hand lever, with releasing button



Catalog No.	l ₁	d ₁	Colour
SM 1190-1	063	M08	SW



Griffkörper: Kunststoff Thermoplast (Polyamid PA)
 Ausrastknopf: Kunststoff, schwarz
 Buchse: Messing
 handle: plastic Technopolymer (Polyamide PA)
 releasing button: plastic
 thread insert: brass



SW = schwarz, matt / black, matt RAL 9005 ●



Hebelverstellung durch Ziehen bzw. Drücken. Einsatz vor allem bei beschränktem Spannungsbereich. Die Gewindebuchse ist durch eine Kerbverzahnung mit dem Griff lösbar verbunden. Demontage des Hebels ist beim Einschrauben nicht erforderlich.



Griff: glasfaserverstärkt, temperaturbeständig bis 130° C



To adjust during clamping, lift lever to disengage clamping device toothing and bring back to start position. Releasing the lever the return spring automatically engages toothing once again.

handle: glass fibre reinforced, temperature resistant up to 130° C



Buchse Edelstahl, andere Farben
 threaded insert from stainless steel, other colours



mm

l ₁	d ₁ Ø	d ₂ Ø	d ₃ Ø	d ₄ Ø	h ₁	h ₂	h ₃	h ₄ Rastw. groove w.	t min.
042	M05 / M06	12	18	16	27	6	32	3,5	10
063	M06 / M08	15	23	20	34	8	43	4	14
080	M08 / M10 / M12	19	28	24	42	10	54	4	17
100	M12 / M14 / M16	25	33	31	48	12	65	5	20