

Catalog No.	l ₁	d ₁	Material	Colour
SM 1186	045	M05	NI	SW

- Griffkörper: Zink-Druckguss, kunststoffbeschichtet
- Gewindebuchse und Halteschraube:
 - ST: Stahl, brüniert
 - NI: Edelstahl rostfrei 1.4305
- handle: zinc die casting plastic coated
- thread insert and retaining screw:
 - ST: steel blackened
 - NI: stainless steel 1.4305

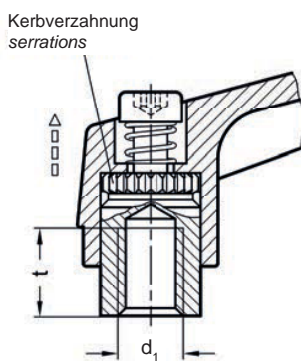


- SW = schwarzgrau, strukturmatt / black-grey, textured finish RAL 9005 ●
- OR = orange, strukturmatt / orange, textured finish RAL 2004 ●



Durch Anheben des Hebels wird die Verzahnung freigegeben. Der Griff wird über die Verzahnung positioniert, der Gewindeinsatz kann ausgetauscht werden. Nach dem Loslassen rastet die Verzahnung ein.
Einsatz vor allem dort, wo der Spannungsbereich begrenzt oder eine bestimmte Spannstellung erwünscht ist.

*By lifting the lever, the serrations are disengaged. The handle can be positioned by the serrations, and the threaded insert can be exchanged. Upon releasing the handle, the serrations are automatically reengaged.
These adjustable hand levers are ideal whenever parts have to be clamped in a confined space or in a particular lever position.*



l ₁	d ₁ ∅	d ₂ ∅	d ₃ ∅	h ₁	h ₂	h ₃	h ₄	t	kg	
045	M05 / M06	10,0	14	25,0	4,5	35	3,5	9	0,034	0,033
062	M06 / M08	13,5	18	31,0	6,5	45	4	11	0,072	0,069
074	M08 / M10	16,0	22	36,0	8,0	52	4	14	0,118	0,115
089	M10 / M12	19,0	25	43,0	11,0	63	4	17	0,176	0,171
108	M12 / M16	23,0	30	50,5	12,0	76	5	22	0,308	0,290