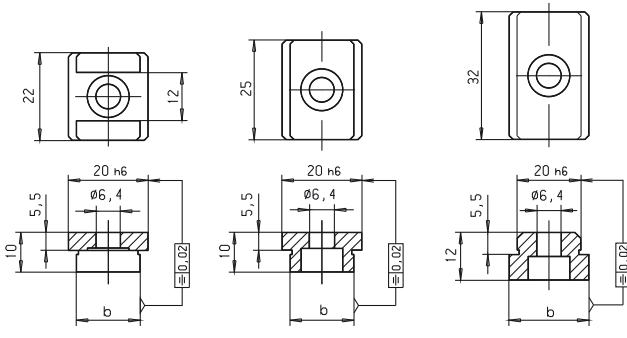


SM 1137-1

Nutenstein fest Fixed slot tenon



Catalog No. SM 1137-1 **b** 18

Stahl, einsatzgehärtet, brüniert, geschliffen
steel, case-hardened, blackened, ground

Feste Nutensteine SM 1137-1 werden paarweise in die genormte, 20 mm breite Richtnute von Schraubstöcken oder Vorrichtungen eingeschraubt. Durch Wechseln der Nutensteine kann auf Maschinen mit verschiedenen Nutenbreiten gearbeitet werden. Für besonders schwere Vorrichtungen empfehlen wir lose Nutensteine SM 1137 DIN 6323.

These fixed type tenons are screwed in pairs into the standard set slots with 20 mm width of vices or fixtures. By changing the tenons you can work on machines with different slot sizes. For very heavy fixtures we recommend the use of loose type tenons SM 1137 DIN 6323.

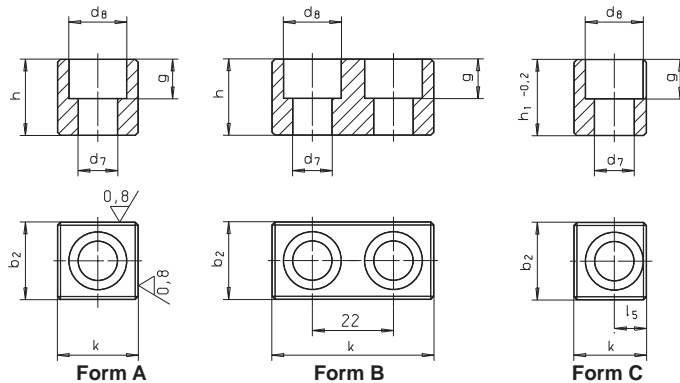
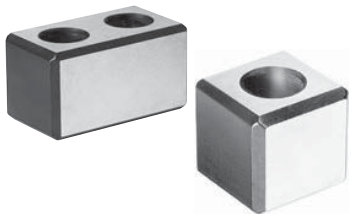
mm



b h6	Nutenmaß Vorrichtung slot device	Länge length	SM 1291 ISO 1207 (DIN 84) ISO 4762 (DIN 912)	kg
10	20	22	M06 x 10	0,017
12	20		M06 x 10	0,019
14	20	25	M06 x 10	0,026
16	20		M06 x 10	0,028
18	20		M06 x 10	0,030
22	20	32	M06 x 16	0,053
24	20		M06 x 16	0,060
28	20		M06 x 16	0,063
36	20		M06 x 16	0,080

SM 1137-2 DIN 2079

Mitnehmerstein Drive block / Carrier block



Catalog No. SM 1137-2 **Form** A **Spindle Head** 45

legierter Einsatzstahl, einsatzgehärtet, brüniert, geschliffen

alloyed case-hardened steel, case hardened, blackened, ground

Form A: für Spindelköpfe 30 - 60
Form B: für Spindelköpfe 60
Form C: für Spindelköpfe 30 - 50
for spindle head

mm



Spindelkopf / spindle heads			k	k ₁	b ₂	d ₇	d ₈	h	h ₁	g	l ₅ ±0,1	Schraube / screw SM 1291		kg	
A	B	C	Form A + B	Form C	h5	Ø	Ø		Form C		Form C	Form A / B	Form C	Form A	Form C
30	-	30	16,5	13,5	15,9	6,4	10,4	16	24,5	6,2	5,5	M06 x 16	M06 x 25	0,025	0,030
40	-	40	19,5	16,5	15,9	6,4	10,4	16	24,5	6,2	7,0	M06 x 16	M06 x 25	0,032	0,040
45	-	45	19,5	17,5	19,0	8,4	13,5	19	26,0	8,3	7,5	M08 x 20	M08 x 25	0,040	0,048
50 - 55	-	50	26,5	24,0	25,4	13,0	19,0	25	29,0	12,3	11,0	M12 x 25	M12 x 30	0,085	0,090
60	60	-	45,5	-	25,4	13,0	19,0	25	-	12,3	-	M12 x 25	-	0,180	-

