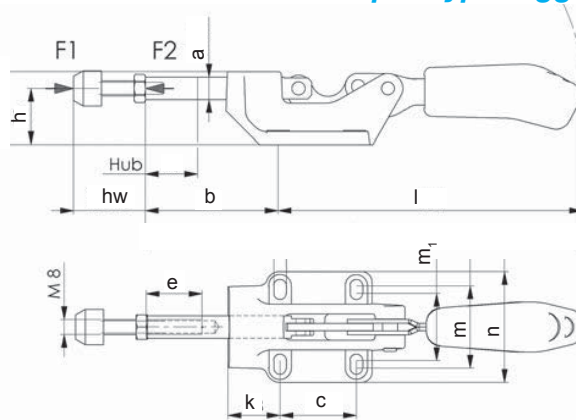


# SM 2130-1

# Schubstangenspanner

## Schubstange und Handgriff gegenläufig

### Push-pull type toggle clamp



|  |                    |             |
|--|--------------------|-------------|
|  | <b>Catalog No.</b> | <b>Size</b> |
|  | SM 2130-1          | 3           |

Grundkörper: Temperguss lackiert  
 Griff: Plastik  
 Hebelteile und Schubstange: Vergütungsstahl, verzinkt und passiviert  
*base of malleable: casting, varnished*  
*handle: plastic*  
*toggle parts, push rod: heat-treated steel, galvanized and passivated*

Griff: rot, ölbeständig, weiches Griffteil  
 Lagerbuchsen: einsetzgehärtet  
 Lagerstellen: gefettet  
 Niete: Edelstahl rostfrei  
*handle: high quality oil-resistant, red*  
*rivets: stainless steel*  
*bushings: case hardened*  
*bearings: pre-lubricated*

**Druckspanner**  
 Schubstange und Handhebel gegenläufig. Ausführung mit langer Schubstangenführung. Komplett mit vergüteter, verzinkter Andrückschraube SM 2200.

**For push-clamping**  
 (opposed operation of rod and lever). Version with long rod-guide.  
 Supplied complete with tempered, galvanized clamping screw SM 2200 to weld on.

mm

| Größe | F <sub>1</sub> | Höhe   | Länge  | hw      | SM 2200  | kg    |
|-------|----------------|--------|--------|---------|----------|-------|
| Size  | [kN]           | Height | Length |         |          |       |
| 3     | 4              | 39     | 257    | 22 - 35 | M08 x 35 | 0,540 |

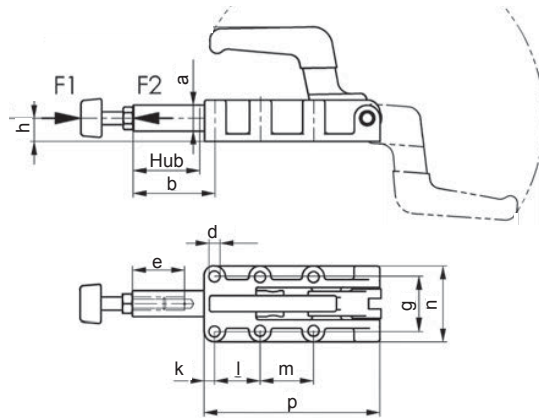
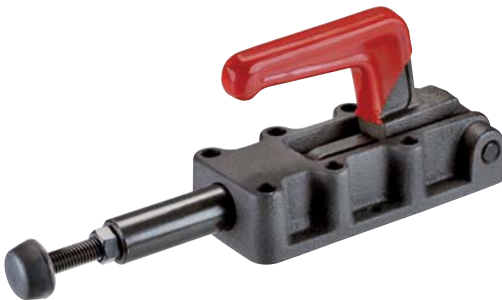
| Größe | a  | b  | c  | d   | e  | h  | k  | l   | m  | m <sub>1</sub> | n  | Hub |
|-------|----|----|----|-----|----|----|----|-----|----|----------------|----|-----|
| Size  | ∅  |    |    | ∅   |    |    |    |     |    |                |    |     |
| 3     | 12 | 72 | 41 | 6,5 | 30 | 30 | 28 | 163 | 44 | 36             | 60 | 30  |

# SM 2130-2

# Schwerer Schubstangenspanner

## mit massivem Handhebel

### Heavy push-pull type toggle clamp with solid lever



|  |                    |             |
|--|--------------------|-------------|
|  | <b>Catalog No.</b> | <b>Size</b> |
|  | SM 2130-2          | 4           |

Grundkörper: Temperguss brüniert  
 Griff: Plastik  
 Hebelteile und Schubstange: Vergütungsstahl, brüniert  
*base of malleable: casting, varnished*  
*handle: plastic*  
*toggle parts, push rod: heat-treated steel, blackened*

Griff: rot, ölbeständig  
 handle: high quality oil-resistant, red  
 Bolzen / pins: gehärtet / hardened

mm

| Größe | F <sub>1</sub> | F <sub>2</sub> | Höhe   | Länge  | SM 2200  | kg    |
|-------|----------------|----------------|--------|--------|----------|-------|
| Size  | [kN]           | [kN]           | Height | Length |          |       |
| 4     | 7              | 7              | 54,5   | 122    | M08 x 35 | 0,590 |
| 5     | 12             | 12             | 88,0   | 187    | M10 x 50 | 1,650 |
| 7     | 25             | 25             | 115,5  | 173    | M12 x 50 | 4,150 |
| 8     | 45             | 45             | 139,5  | 360    | M16 x 80 | 7,420 |

| Größe | a  | b   | d    | e  | g    | h  | k    | l    | m  | n  | p   | Hub |
|-------|----|-----|------|----|------|----|------|------|----|----|-----|-----|
| Size  | ∅  |     | ∅    |    |      |    |      |      |    |    |     |     |
| 4     | 14 | 63  | 5,5  | 30 | 33,3 | 12 | 25,0 | 36,5 | -  | 47 | 90  | 32  |
| 5     | 20 | 63  | 8,5  | 50 | 41,0 | 18 | 8,0  | 35,0 | 41 | 58 | 137 | 50  |
| 7     | 25 | 114 | 10,5 | 50 | 54,0 | 22 | 12,0 | 45,0 | 45 | 84 | 198 | 75  |
| 8     | 30 | 149 | 10,5 | 60 | 57,0 | 28 | 14,5 | 70,0 | 70 | 86 | 254 | 106 |

**Druck- und Zugspanner**  
 Schubstange und Handhebel gleichlaufend.  
 Schwere Ausführung mit langer Schubstangenführung. Komplett mit Andrückschraube.

**For push- and pull-clamping**  
 (Equal operation of rod and lever). Heavy-duty version with long rod-guide.

