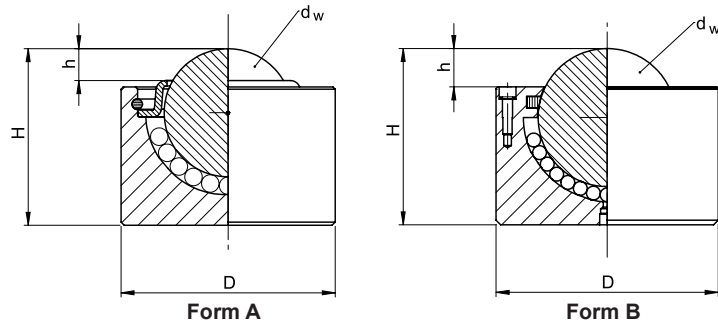


SM 1275-67

Kugelrolle mit massivem Stahlgehäuse Ball transfer unit with solid steel housing without rim



	Catalog No.	Form	d_w
	SM 1275-67	B	076

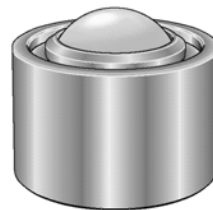
Stahl, blank
steel, bright

mm

Form A: ohne Bund
Form B: ohne Bund, mit Filzdichtung

Form A: without bond
Form B: without bond, with felt seal

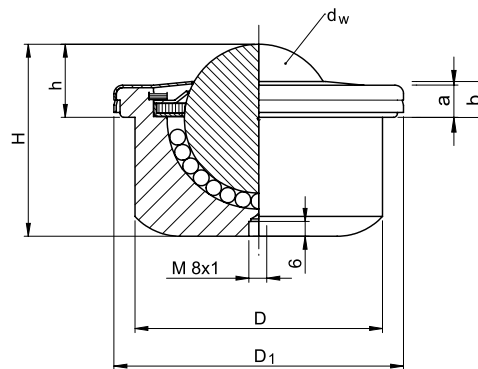
andere Ausführungen
other types



d _w ∅		D ∅	h	H	Tragzahl Load capacity C [N]	kg
A	B					
012	-	20 ± 0,065	3	16,5 ± 0,2	250	0,028
-	076	130 ± 0,080	23	103,0 ± 0,2	20000	8,600
-	090	145 ± 0,080	25	115,0 ± 0,2	25000	11,000

SM 1275-68

Kugelrolle mit massivem Stahlgehäuse Ball transfer unit with solid steel housing



	Catalog No.	Form	d_w
	SM 1275-68	B	060

Form A: Stahl, blank
Form B: Deckel und Gehäuse verzinkt
Form C: Alle Teile sind verzinkt
Kugeln Edelstahl rostfrei

Form A: steel, bright
Form B: cover and housing galvanized
Form C: All parts galvanized
balls stainless steel

mm

mit Filzdichtung, für hohe Belastungen
Toleranzringe siehe SM 1275-80.
with felt seals, for high loads
Tolerance rings see SM 1275-80.

Foto: Bosch Rexroth

andere Ausführungen
other types

d _w ∅		D ∅	D ₁ ∅	h	H	a	b	Tragzahl Load capacity C [N]	kg
A	B								
060	060	100 ± 0,110	117	29,5 ± 0,2	77,5	13	14,5	13000	3,688

d _w ∅	D ∅	D ₁ ∅	h	H	a	b	Tragzahl Load capacity C [N]	kg	
C									
060		100 ± 0,110	117	29,5 ± 0,2	77,5	13	14,5	9700	3,677