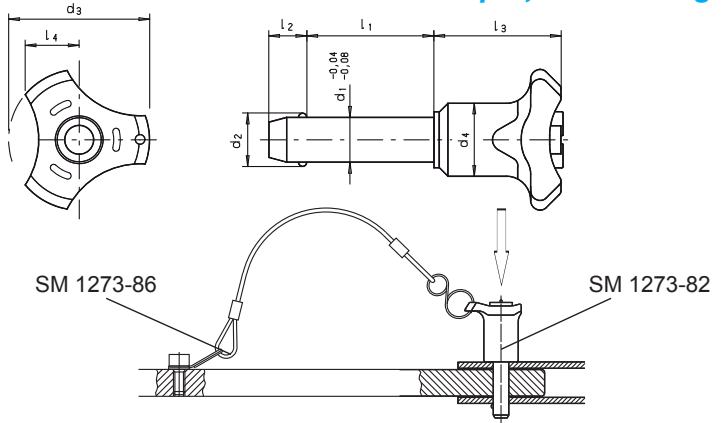


# SM 1273-82

# Kugelsperbolzen selbstsichernd Ball lock pin, self-locking



Catalog No.	d <sub>1</sub>	X	l <sub>1</sub>	Farbe
SM 1273-82	08	X	25	BL



Edelstahl rostfrei  
stainless steel



Bolzenteil: Edelstahl rostfrei 1.4305,   
Griff: Kunststoff (PA 6)  
Feder: Edelstahl rostfrei   
pin part: stainless steel 1.4305   
handle: plastic (PA 6)  
spring: stainless steel



Griff / handle:  
BL = grau, blau / grey, blue   
OR = grau, orange / grey, orange   
GR = grau, grau / grey, grey   
SW = schwarz, schwarz / black, black



### Drücken = Entriegeln

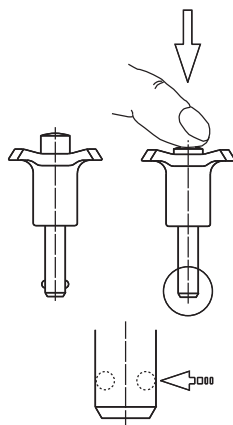
Zum raschen Fixieren und Sichern von Teilen und Werkstücken. Schnell und einfach lösbar für häufig wiederholende Verbindungen. Griffgestaltung verhindert unbeabsichtigtes Entriegeln. Temperatureinsatzbereich von -30 °C bis +80 °C. Befestigungsmöglichkeit für Halteseil SM 1273-86.

### Pressing = unlocking

For quickly fastening and securing parts and workpieces. Quickly and easily unlockable for frequently repeated connections, for example interchangeable bearing pins. Temperature range from -30 °C up to +80 °C. Possibility of Attachment for retain cable SM 1273-86.



mm



d <sub>1</sub>	d <sub>2</sub>	d <sub>3</sub>	d <sub>4</sub>	l <sub>2</sub>	l <sub>3</sub>	l <sub>4</sub>	d <sub>A</sub>	Z*
∅	∅	∅	∅	± 1			∅	min. [kN]
-0,4							H11	
-0,8								
05	5,5	33,2	14,5	6,0	26,7	10,8	5	14
06	7,0	33,2	14,5	7,0	26,7	10,8	6	21
08	9,6	39,2	18,4	8,2	33,3	13,4	8	38
10	12,0	39,2	18,4	9,6	33,3	13,4	10	60
12	14,5	47,6	25,2	10,6	39,7	16,7	12	87
16	19,0	47,6	25,2	14,0	39,7	16,7	16	155
20	25,0	57,1	33,8	20,5	50,7	21,5	20	244
25	30,8	57,1	33,8	22,0	50,7	21,5	25	386

d <sub>1</sub>	l <sub>1</sub>	kg
∅		
-0,4	+0,6	
-0,8		
05	10	0,015
	15	0,015
	20	0,016
	25	0,017
	30	0,018
	35	0,019
	40	0,020
	45	0,021
	50	0,023
	60	0,024
	70	0,028
	80	0,029
06	10	0,016
	15	0,017
	20	0,018
	25	0,019
	30	0,020
	35	0,021
	40	0,022
	45	0,023
	50	0,024
	60	0,026
	70	0,028
	80	0,030
08	10	0,038
	15	0,039
	20	0,040
	25	0,042
	30	0,044
	35	0,046
	40	0,047
	45	0,049
	50	0,051
	60	0,054
	70	0,059
	80	0,061
90	0,063	
100	0,069	

d <sub>1</sub>	l <sub>1</sub>	kg
∅		
-0,4	+0,6	
-0,8		
10	15	0,043
	20	0,046
	25	0,049
	30	0,051
	35	0,055
	40	0,058
	45	0,061
	50	0,064
	60	0,070
	70	0,076
	80	0,088
	90	0,095
12	100	0,103
	110	0,109
	120	0,115
	20	0,082
	25	0,096
	30	0,100
	35	0,105
	40	0,109
	45	0,113
	50	0,117
	60	0,126
	70	0,134
80	0,143	
90	0,165	
100	0,173	
110	0,182	
120	0,195	

d <sub>1</sub>	l <sub>1</sub>	kg
∅		
-0,4	+0,6	
-0,8		
16	30	0,132
	35	0,140
	40	0,148
	45	0,155
	50	0,168
	60	0,178
	70	0,194
	80	0,208
	90	0,234
	100	0,251
	110	0,266
	120	0,281
20	130	0,297
	140	0,313
	150	0,328
	50	0,329
	60	0,343
	70	0,377
	80	0,392
	90	0,426
	100	0,440
	110	0,474
	120	0,488
	130	0,523
140	0,546	
150	0,571	
25	50	0,415
	60	0,453
	70	0,490
	80	0,528
	90	0,565
	100	0,603
110	0,640	
120	0,678	
130	0,715	
140	0,753	
150	0,790	

d<sub>A</sub> Aufnahmebohrung / Location hole

Z\* Scherfestigkeit zweischnittig ähnlich DIN 50141 Shearing resistance double sim. to DIN 50141

