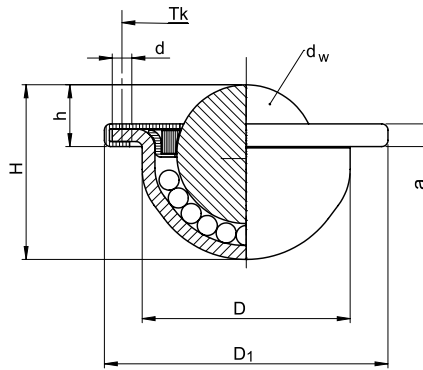


SM 1275.69

Kugelrolle ohne Gehäuse Ball transfer unit without housing



Catalog No.	Form	d _w
SM 1275.69	B	022

- Form A:** Deckel und Kugelpfanne verzinkt
- Form B:** alle Teile verzinkt
Kugeln Edelstahl rostfrei
- Form A:** cover and ball cup galvanized
- Form B:** all parts galvanized
balls stainless steel

mm

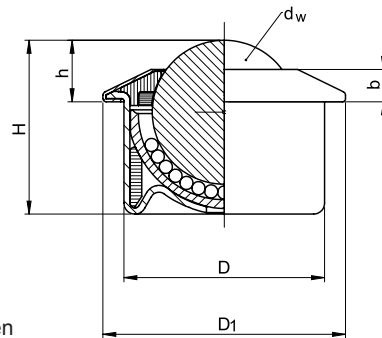
andere Ausführungen
other types

d _w ∅	D ∅	D ₁ ∅	h	H	a	Befestigungsbohrungen / Mounting holes			Tragzahl / Load capacity C [N]	kg
						d ∅	Tk	Anzahl Number		
A										
022	33 -0,2	45	9,8 ± 0,2	27,7	3,8	3,5	39	3	1200	0,100

d _w ∅	D ∅	D ₁ ∅	h	H	a	Befestigungsbohrungen / Mounting holes			Tragzahl / Load capacity C [N]	kg
						d ∅	Tk	Anzahl Number		
B										
022	33 -0,2	45	9,8 ± 0,2	27,7	3,8	3,5	39	3	900	0,100

SM 1275.70

Kugelrolle mit verstärktem Stahlblechgehäuse Ball transfer unit with reinforced sheet steel housing



Catalog No.	Form	d _w
SM 1275.70	B	015

- Form A:** Deckel und Gehäuse verzinkt
- Form B:** alle Teile verzinkt
Kugeln Edelstahl rostfrei
- Form C:** Kugelpfanne, Kugeln und Kugel-
anlaufscheibe Edelstahl rostfrei,
sonstige Teile sind verzinkt
- Form A:** cover and housing galvanized
- Form B:** all parts galvanized
balls stainless steel
- Form C:** ball cup, balls and retaining ring
made from stainless steel,
other parts are galvanized

Toleranzringe siehe SM 1275.80.
Montagedom siehe SM 1275.81.
Form C mit Bodenlöchern für Schmutz-
austrag
For tolerance rings see SM 1275.80.
For mounting tool see SM 1275.81.
Form C with bottom holes for waste derivation

mm

andere Ausführungen
other types

d _w ∅	D ∅	D ₁ ∅	h	H	b	Tragzahl / Load capacity C [N]	kg
A							
015	24 ± 0,065	31	9,5 ± 0,2	21,5	5,5	500	0,045
022	36 ± 0,080	45	9,8 ± 0,2	29,5	6,0	1300	0,165
030	45 ± 0,080	55	13,8 ± 0,3	37,5	8,0	2500	0,333
045	62 ± 0,095	75	19,0 ± 0,4	53,7	10,0	6000	0,875

d _w ∅	D ∅	D ₁ ∅	h	H	b	Tragzahl / Load capacity C [N]	kg	
B								
C								
015	-	24 ± 0,065	31	9,5 ± 0,2	21,5	5,5	370	0,045
022	-	36 ± 0,080	45	9,8 ± 0,2	29,5	6,0	970	0,164
030	030	45 ± 0,080	55	13,8 ± 0,3	37,5	8,0	1900	0,332
045	-	62 ± 0,095	75	19,0 ± 0,4	53,7	10,0	4500	0,873

