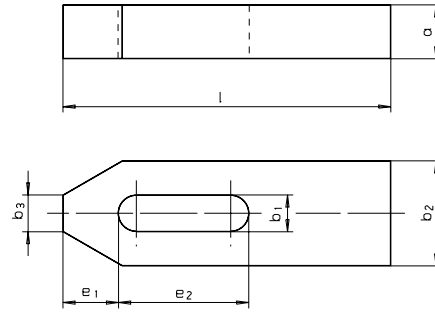


SM 1060

DIN 6314

Spanneisen, einfach

Clamps



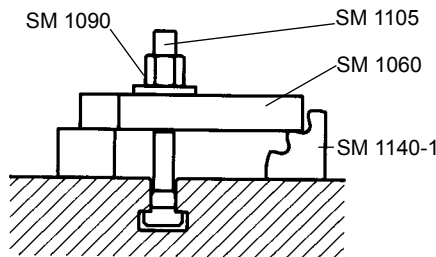
Catalog No.	b ₁	X	l	Material
SM 1060	14	X	125	St

Vergütungsstahl, lackiert
heat treated steel, varnished

*, nicht nach DIN 6314.
*, not according to DIN 6314.

mm

Aluminium

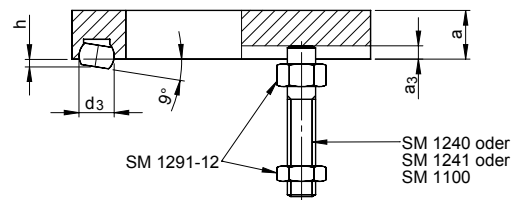
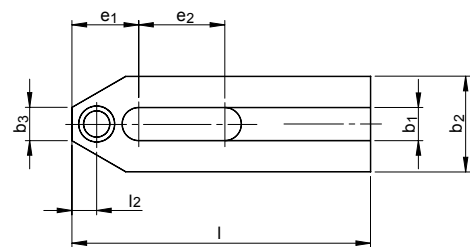
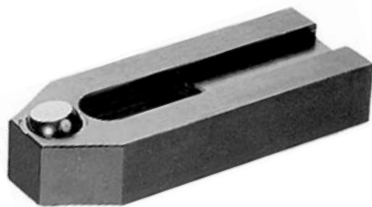


b ₁	l	a	b ₂	b ₃	e ₁	e ₂	kg
6.6	050	10	20	8	10	20	0,060
09	060	12	25	10	13	22	0,114
11	080	15	30	12	15	30	0,227
14	100	20	40	14	21	40	0,490
	125					50	0,620
18	125	25	50	18	26	45	0,961
	160					65	1,240
22	160	30	60	22	30	60	1,781
	200					80	2,238
26	200	(35)	70	26	35	80	2,582
	250					105	3,802
33	250	40	80	34	45	100	4,935
	315	50				130	7,790
43*	400	60	100	43	100	150	14,998

SM 1061

Spanneisen mit abgeflachter Kugel

Clamps with ball support



Catalog No.	b ₁	X	l ₁
SM 1061	11	X	080

Körper: Vergütungsstahl, brüniert
Kugel: Wälzlagerstahl, gehärtet
clamp: heat treated steel, blackened
ball: ball-bearing steel, hardened

Spanneisen: lackiert,
Kugel: gehärtet, blank
clamp: varnished
ball: hardened and bright

mm

Durch die beweglich gelagerte Kugel kann mit diesen Spanneisen weitgehend verzugsfrei gespannt werden.
Kugel gegen Verdrehen gesichert.
Ball secured against turning.



b ₁	l ₁	a	a ₃	b ₂	d ₃	e ₁	e ₂	h	l ₂	Kugel Ball	kg
07	050	10	2,5	20	5,8	10	20	1,6	5,0	8,5	0,060
09	060	12	3,0	25	7,2	13	15	2,0	6,5	10,0	0,110
11	080	15	3,5	30	8,6	15	30	2,7	7,5	12,0	0,220
13	125	20	4,0	40	10,5	21	50	3,5	10,5	16,0	0,615