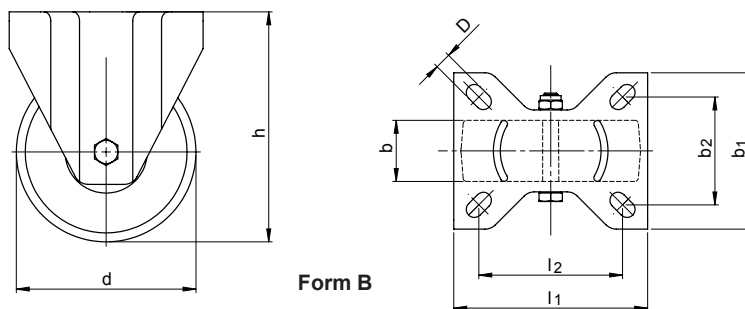


SM 3315 Transportgeräterolle Edelstahl rostfrei, Rad PEVOLON®

Form B Industrial castor, stainless steel, with PEVOLON® wheel



Form B

Catalog No.	Form	d	X	h
SM 3315	B	100	X	128

Gehäuse: Edelstahl rostfrei
 Räder: PEVOLON®
 body: stainless steel
 wheels: PEVOLON®

Die Bohrungen der kleinen Platten sind schräg (diagonal) und die Bohrungen der großen Platten gerade angeordnet.

The holes of the little plates are oblique (diagonal) and the holes of the large plates arranged straight.

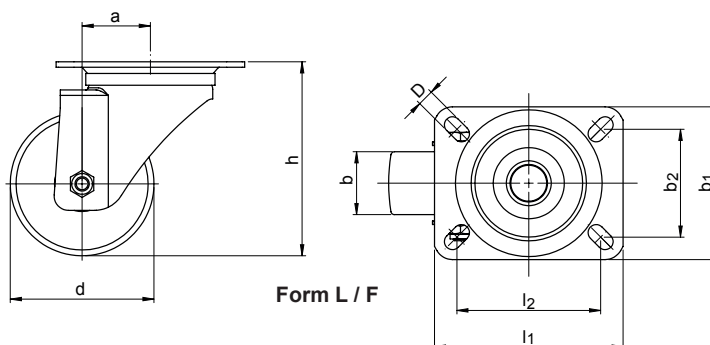
Form B: Transportgeräte-Bockrolle / Industrial fixed castor

Lagerung: Gleitlager / plain bearing

d	h	b	D	Plattenmaß panel dimensions		Lochbild hole pattern		max. Last max. load kg	Gewicht weight kg
				l ₁	b ₁	l ₂	b ₂		
080	108	35	9	105	85	80	60	150	0,4
100	128	34	9	105	85	80	60	150	0,5
125	155	40	9	105	85	80	60	150	0,7
125	161	40	11	135	110	105	80	300	1,0
150	192	42	11	135	110	105	80	400	1,2
160	197	40	11	135	110	105	80	400	1,3
200	237	50	11	135	110	105	80	400	1,7

SM 3315 Transportgeräterolle Edelstahl rostfrei, Rad PEVOLON®

Form L, F Industrial castor, stainless steel, with PEVOLON® wheel



Form L / F

Catalog No.	Form	d	X	h
SM 3315	L	125	X	155

Form L: Transportgeräte-Lenkrolle / Industrial swivel castor

Form F: Transportgeräte-Lenkrolle mit Feststeller / Industrial castor with locking device

Lagerung: Gleitlager / plain bearing

Doppelte Kugellagerung im Gabelkopf, staub- und spritzwassergeschützt.
 Hauptbolzen vernietet. Radlauf und Lenkbewegung sind gleichzeitig blockiert.
*Swivel head with double ball bearings, dust and splash proof, with riveted kingpin.
 Rolling and swiveling are blocking at once.*



Catalog No.	Form	d	X	h
SM 3315	F	125	X	155

mm

d	h	a	b	D	Plattenmaß panel dimensions		Lochbild hole pattern		max. Last max. load kg	Gewicht / weight kg	
					l ₁	b ₁	l ₂	b ₂		Form L	Form F
080	108	38	35	9	105	85	80	60	150	0,7	0,8
100	128	38	34	9	105	85	80	60	150	0,7	0,9
125	155	45	40	9	105	85	80	60	150	1,0	1,1
125	161	55	40	11	135	110	105	80	300	1,5	1,7
150	192	55	42	11	135	110	105	80	400	1,7	1,9
160	197	55	40	11	135	110	105	80	400	2,0	2,1
200	237	55	50	11	135	110	105	80	400	2,2	2,4

