

SM 1088-2



Catalog No.
SM 1088-2



Stahl, gehärtet, im Brünierton angelassen,
Hebel kunststoffbeschichtet
steel, hardened, burnished, lever plastic coated

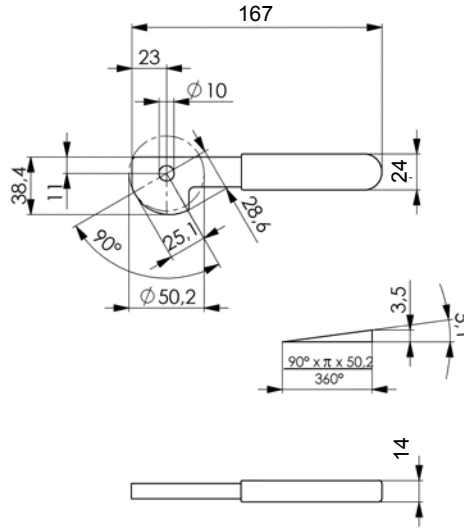


Einzelteil zu SM 1088-1.
Part to SM 1088-1.



mm

Exzenterhebel, lose für Endspannung Eccentric levers, loose, for end clamping



Größe size d Ø	kg
10	0,300

SM 1088-3



Catalog No. | **Size**
SM 1088-3 | 1



Stahl gehärtet, im Brünierton angelassen,
Hebel kunststoffbeschichtet
steel hardened, burnished, lever plastic coated

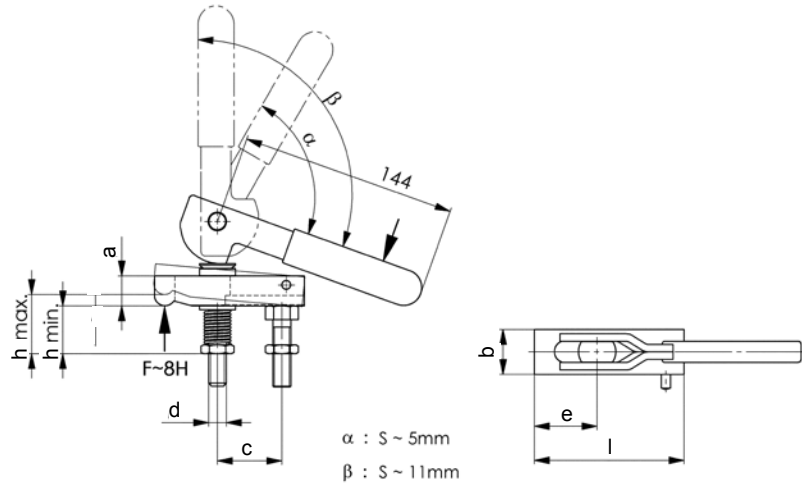


mm



Betätigung von Hand - Handkraft ~ 400 N.
Actuation by hand - hand force ~ 400 N.

Exzenterspanner mit Mittelspannung Eccentric levers with middle clamping



Größe size	a x b x l	c	e	d Ø	h min. max.	kg
1	20 x 30 x 100	32	21 - 43	M12	30 45	1,000
2	20 x 40 x 125	40	34 - 66	M16	35 50	1,400

SM 1088-4



Catalog No.
SM 1088-4



Stahl gehärtet, im Brünierton angelassen,
Hebel kunststoffbeschichtet
steel hardened, burnished, lever plastic coated

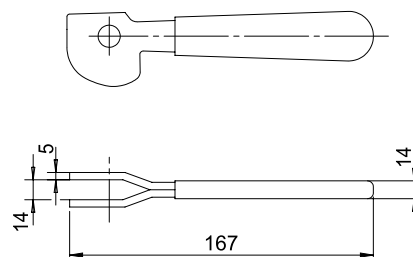


Betätigung von Hand - Handkraft ~ 400 N.
Als Achsbolzen kann SM 1087-2 verwendet
werden. Einzelteil zu SM 1088-3.
*Actuation by hand - hand force ~ 400 N.
As bolt use SM 1087-2. Part to SM 1088-3.*



mm

Exzenterhebel, lose für Mittelspannung Eccentric levers, loose, for middle clamping



Größe size	kg
12	0,310