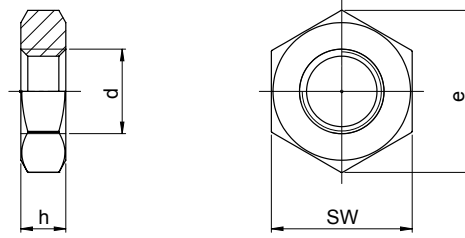
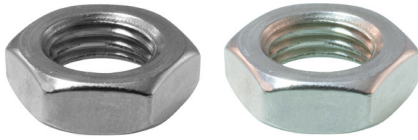


SM 1291-122

EN ISO 4035

Sechskantmutter niedrige Form

Hexagon nut, low type



Catalog No.	d	Material
SM 1291-122	M10x1,25	LNI

ST: Stahl, Festigkeitsklasse 04, verzinkt oder brüniert (nur Rechtsgewinde)
NI: Edelstahl rostfrei
ST: steel, grade 04, zinc plated or blackened (only right-hand thread)
NI: stainless steel

RST: Rechtsgewinde, Stahl verzinkt
LST: Linksgewinde, Stahl verzinkt
RNI: Rechtsgewinde, Edelstahl rostfrei
LNI: Linksgewinde, Edelstahl rostfrei
ST: Rechtsgewinde, Stahl brüniert
RST: right-hand thread steel, zinc plated
LST: left thread steel, zinc plated
RNI: right-hand thread, stainless steel
LNI: left thread, stainless steel
ST: right-hand thread, steel, blackened

mm

Verwendung bei Schraubenverbindungen mit eingeschränkter Belastbarkeit, z. B. als Kontermutter bei Gabelgelenken SM 1231 oder Gelenkköpfen SM 1230.
 The nuts are be used for eye joint links SM 1231 or fork joints with yokes SM 1230.



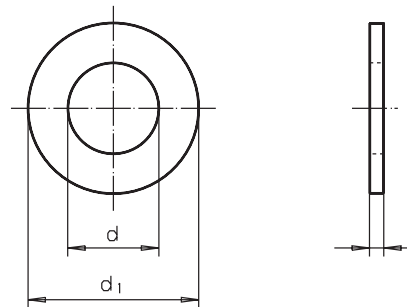
d Ø					h	e	SW
RST	LST	RNI	LNI	ST		min.	
M05	-	M05	-	M05	2,7	8,79	8
M06	M06	M06	M06	M06	3,2	11,05	10
M08	M08	M08	M08	M08	4,0	14,38	13
M10	M10	M10	M10	M10	5,0	17,77	16
M10 x 1,00	M10 x 1,00	M10 x 1,00	M10 x 1,00	M10 x 1,00	5,0	17,77	16
M10 x 1,25	M10 x 1,25	M10 x 1,25	M10 x 1,25	M10 x 1,25	5,0	17,77	16
M12	M12	M12	M12	M12	6,0	20,03	18
M12 x 1,25	M12 x 1,25	M12 x 1,25	M12 x 1,25	-	6,0	20,03	18
M12 x 1,50	M12 x 1,50	M12 x 1,50	M12 x 1,50	M12 x 1,50	6,0	20,03	18
M16	M16	M16	M16	M16	8,0	26,76	24
M16 x 1,50	-	M16 x 1,50	-	M16 x 1,50	8,0	26,76	24
M18 x 1,50	-	-	-	-	9,0	29,56	27
M20 x 1,50	M20 x 1,50	M20 x 1,50	M20 x 1,50	M20 x 1,50	10,0	32,95	30
M22 x 1,50	M22 x 1,50	M22 x 1,50	M22 x 1,50	-	11,0	37,29	34

SM 1291-13

DIN 125 Form A / ISO 7089

Scheibe Ausführung mittel

Washer



Catalog No.	d	Material
SM 1291-13	05.30	ST

ST: Stahl, verzinkt / steel, zinc plated
NI: Edelstahl rostfrei / stainless steel
KU: Teflon (weiß) / Teflon (white)

mm

d Ø			für Schrauben for screws	d ₁ Ø	s	kg
ST	KU	NI				ST / NI
02,20	02,20	02,20	M02	05	0,3	0,001
03,20	03,20	03,20	M03	07	0,5	0,001
04,30	04,30	04,30	M04	09	0,8	0,001
05,30	05,30	05,30	M05	10	1,0	0,001
06,40	06,40	06,40	M06	12	1,6	0,001
08,40	08,40	08,40	M08	16	1,6	0,002
10,50	10,50	10,50	M10	20	2,0	0,003
13,00	13,00	13,00	M12	24	2,5	0,006
17,00	17,00	17,00	M16	30	3,0	0,010
21,00	-	21,00	M20	37	3,0	0,015
-	-	23,00	M22	39	3,0	0,018
-	-	25,00	M24	44	4,0	0,030

