

Catalog No.	d₁	X	l₁
SM 1273-85	06	X	25



Bolzen / pin: Edelstahl rostfrei 1.4305 / stainless steel 1.4305
 Feder / spring: Edelstahl rostfrei / stainless steel
 Griff / handle: Kunststoff (PA 6) / plastic



mm



Zur schnellen und einfachen Arretierung und Sicherung von Achsen und Bolzen.

Sicherheitshinweis:

Kugeln sind angefedert und nicht verriegelt wie bei SM 1273-82, SM 1273-83 und SM 1273-84. Die Vorteile dieses Steckbolzens sind Korrosionsbeständigkeit, ergonomischer Griff sowie die Befestigungsmöglichkeit des Halteseiles SM 1273-86 bzw. der Kugelschleife SM 1273-87.

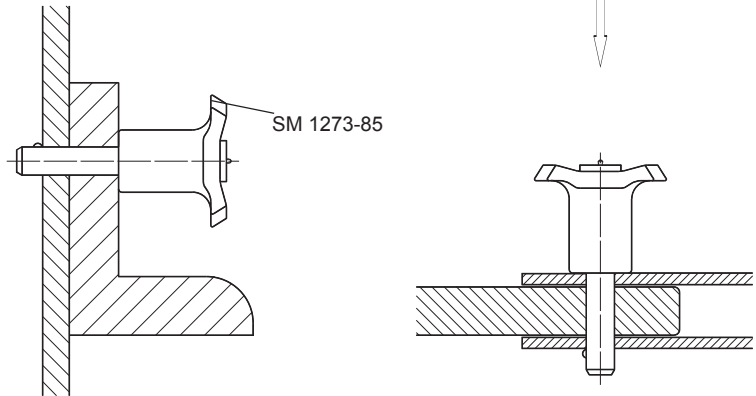
Temperatureinsatz von -30 °C bis +80 °C.

For a quick and easy locating and securing of axes and bolts.

Security Note:

Balls are spring-loaded and not locked as in article groups SM 1273-82, SM 1273-83 and SM 1273-84. The advantages of these socket pins are corrosion resistant, ergonomic grip, can easily be fitted with the safety cord SM 1273-86 or with the ball chains SM 1273-87.

The temperature range is from -30 °C up to +80 °C.



RoHS Konform Compliant



d ₁ ∅ -0,04 -0,08	l ₁ + 0,6	d ₂ ∅	d ₃ ∅	d ₄ ∅	l ₂ ± 1	l ₃	l ₄	d _A ∅ H11	Z* [kN]	F* max. [N]	kg
06	10	6,5	38	17,3	5,0	27,0	10,8	06	22	08	0,014
	15	6,5			5,0	27,0		06	22	08	0,016
	20	6,5			5,0	27,0		06	22	08	0,016
	25	6,5			5,0	27,0		06	22	08	0,017
	30	6,5			5,0	27,0		06	22	08	0,019
08	15	8,7	38	17,3	6,3	28,6	10,8	08	40	15	0,021
	20	8,7			6,3	28,6		08	40	15	0,022
	25	8,7			6,3	28,6		08	40	15	0,025
	30	8,7			6,3	28,6		08	40	15	0,027
10	15	12,0	38	17,3	8,7	28,6	10,8	10	62	30	0,033
	20	12,0			8,7	28,6		10	62	30	0,035
	25	12,0			8,7	28,6		10	62	30	0,038
	30	12,0			8,7	28,6		10	62	30	0,041
12	20	14,5	38	17,3	9,5	28,6	10,8	12	90	32	0,044
	30	14,5			9,5	28,6		12	90	32	0,053
	40	14,5			9,5	28,6		12	90	32	0,061
	50	14,5			9,5	28,6		12	90	32	0,069

d_A Aufnahmebohrung / Location hole

Z* Scherfestigkeit zweischnittig ähnlich DIN 50141 / Shearing resistance double sim. to DIN 50141

F* Zugkraft, ungeölt / Tensile force not lubricated

