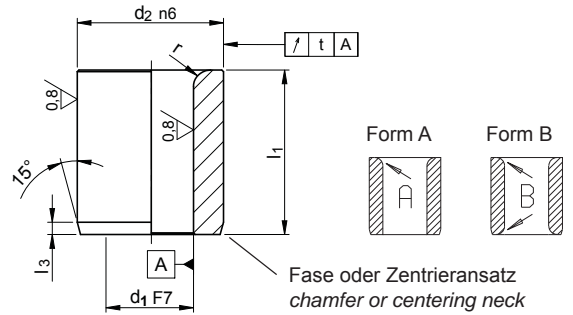


SM 1000N

ähnl. DIN 179 / ISO 4247

Bohrbuchse zylindrisch, Edelstahl rostfrei

Drill bushing, cylindrical, stainless steel



	Catalog No.	Form	d₁	X	l₁
	SM 1000N	A	05.00	X	08

Edelstahl rostfrei 1.4112
stainless steel 1.4112

gehärtet und geschliffen
hardened and ground

HRc 56±1

0,1; 0,25; 0,75 mm
über 15 mm 0,5 mm

mm

andere Größen und Materialien
other dimensions and materials

CAD-Daten verfügbar
CAD-files available



d ₁ F7 Ø	d ₂ n6 Ø	l ₁			l ₃	r	t
		kurz short	mittel medium	lang long			
01,90 - 02,60	5	06	09	-	1,00	1,0	0,01
02,70 - 03,30	6	08	12	16			
03,40 - 04,00	7	08	12	16			
04,10 - 05,00	8	08	12	16			
05,10 - 06,00	10	10	16	20	1,25	1,5	0,02
06,10 - 08,00	12	10	16	20			
08,10 - 10,00	15	12	20	25			
10,10 - 12,00	18	12	20	25			
12,10 - 15,00	22	16	28	36	1,50	2,0	
15,10 - 18,00	26	16	28	36			
18,10 - 22,00	30	20	36	45			
22,10 - 26,00	35	20	36	45			

SM 1000D

ähnl. DIN 179 / ISO 4247

Bohrbuchse zylindrisch, durchgehärtet

Drill bushing, cylindrical, through hardened



	Catalog No.	Form	d₁	X	l₁
	SM 1000D	A	05.00	X	12

Werkzeugstahl / tool steel

durchgehärtet auf HRc 63±1
through hardened to HRc 63±1

geschliffen
ground

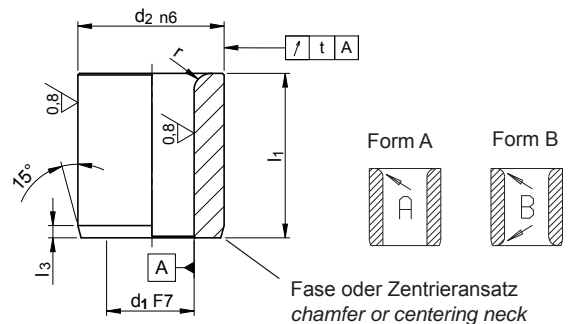
mm



0,1; 0,25; 0,75 mm
über 15 mm 0,5 mm

andere Größen
other dimensions

CAD-Daten verfügbar
CAD-files available



d ₁ F7 Ø	l ₁ mittel medium	d ₂ n6 Ø	l ₃	r	t
00,90 - 01,00	09	3	1,00	1,0	0,01
01,10 - 01,80	09	4			
01,90 - 02,60	09	5			
02,70 - 03,30	12	6			
03,40 - 04,00	12	7	1,25	1,5	0,02
04,10 - 05,00	12	8			
05,10 - 06,00	16	10			
06,10 - 08,00	16	12			
08,10 - 10,00	20	15	1,50	2,0	
10,10 - 12,00	20	18			

d ₁ F7 Ø	l ₁ mittel medium	d ₂ n6 Ø	l ₃	r	t
12,10 - 15,00	28	22	1,50	2,0	0,02
15,10 - 18,00	28	26			
18,10 - 22,00	36	30			
22,10 - 26,00	36	35			
26,10 - 30,00	45	42	2,50	3,0	
30,10 - 35,00	45	48			
35,10 - 42,00	56	55			
42,10 - 48,00	56	62			
48,10 - 55,00	56	70			
55,10 - 63,00	67	78			