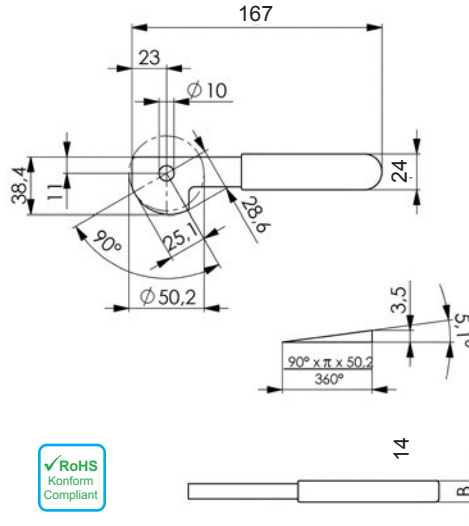


SM 1088-2 Exzenterhebel lose für Endspannung

Eccentric lever, loose, for end clamping



Catalog No.
SM 1088-2

Stahl, gehärtet, im Brünierten angelassen, Hebel kunststoffbeschichtet, rot
steel, hardened, burnished, lever plastic coated, red

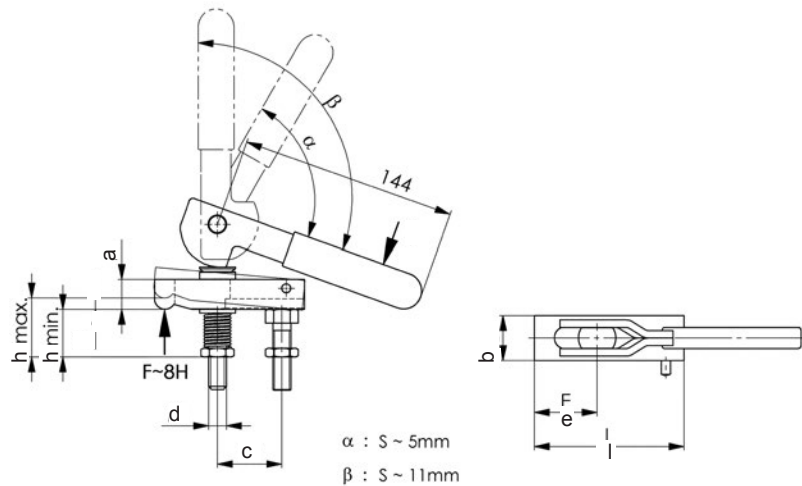
Einzelteil zu SM 1088-1.
Part to SM 1088-1.



Größe size d	kg
10	0,300

SM 1088-3 Exzenterstpanner mit Mittelspannung

Eccentric lever with middle clamping



Catalog No. | **Size**
SM 1088-3 | 1

Stahl gehärtet, im Brünierten angelassen, Hebel kunststoffbeschichtet, rot
steel hardened, burnished, lever plastic coated, red

mm

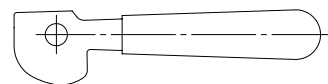
Betätigung von Hand - Handkraft ~ 400 N.
Actuation by hand - hand force ~ 400 N.



Größe size	a x b x l	c	e	d	h	kg
1	20 x 30 x 100	32	21 - 43	M12	30 45	1,000
2	20 x 40 x 125	40	34 - 66	M16	35 50	1,400

SM 1088-4 Exzenterhebel lose für Mittelspannung

Eccentric lever, loose, for middle clamping

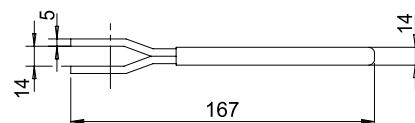


Catalog No.
SM 1088-4

Stahl gehärtet, im Brünierten angelassen, Hebel kunststoffbeschichtet, rot
steel hardened, burnished, lever plastic coated, red

Betätigung von Hand - Handkraft ~ 400 N. Als Achsbolzen kann SM 1087-2 verwendet werden. Einzelteil zu SM 1088-3.

Actuation by hand - hand force ~ 400 N. As bolt use SM 1087-2. Part to SM 1088-3.



Größe size	kg
12	0,310

